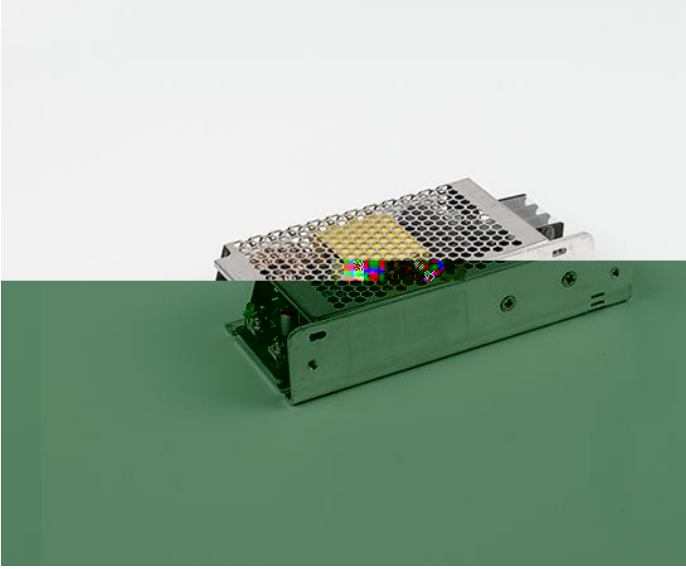


● 产品特性



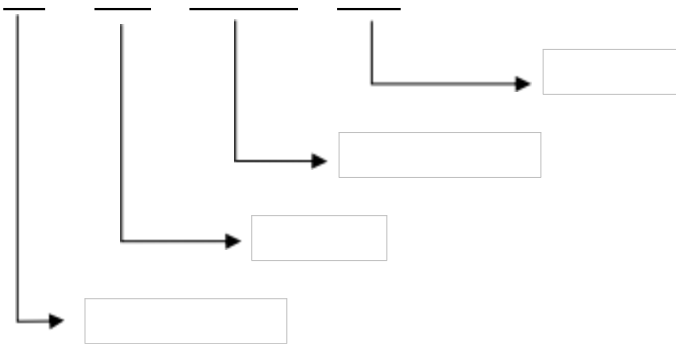
- ✓
- ✓
- ✓
- ✓
- ✓
- ✓
- ✓
- ✓

●

●

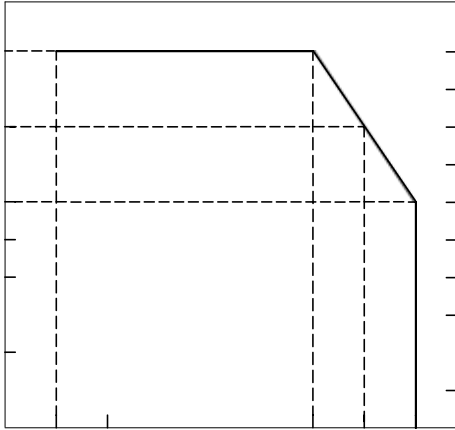
●

●

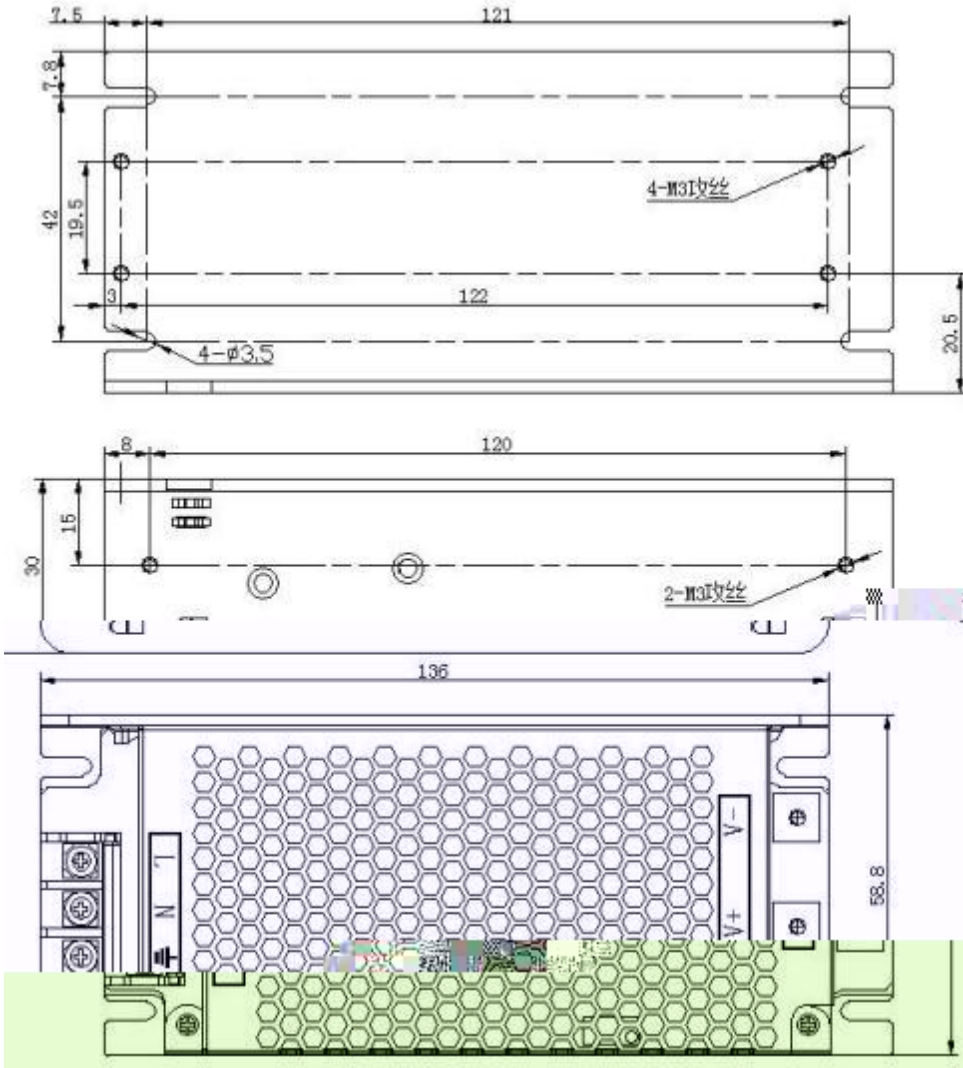
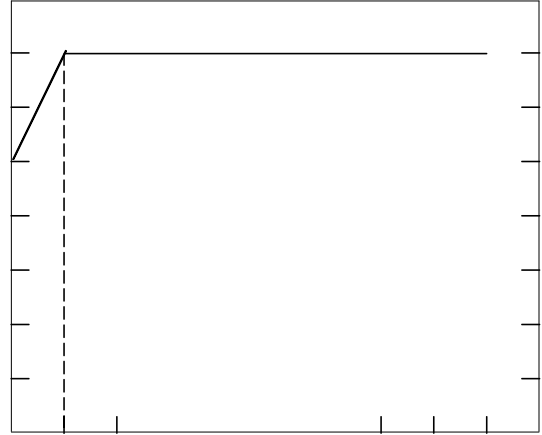


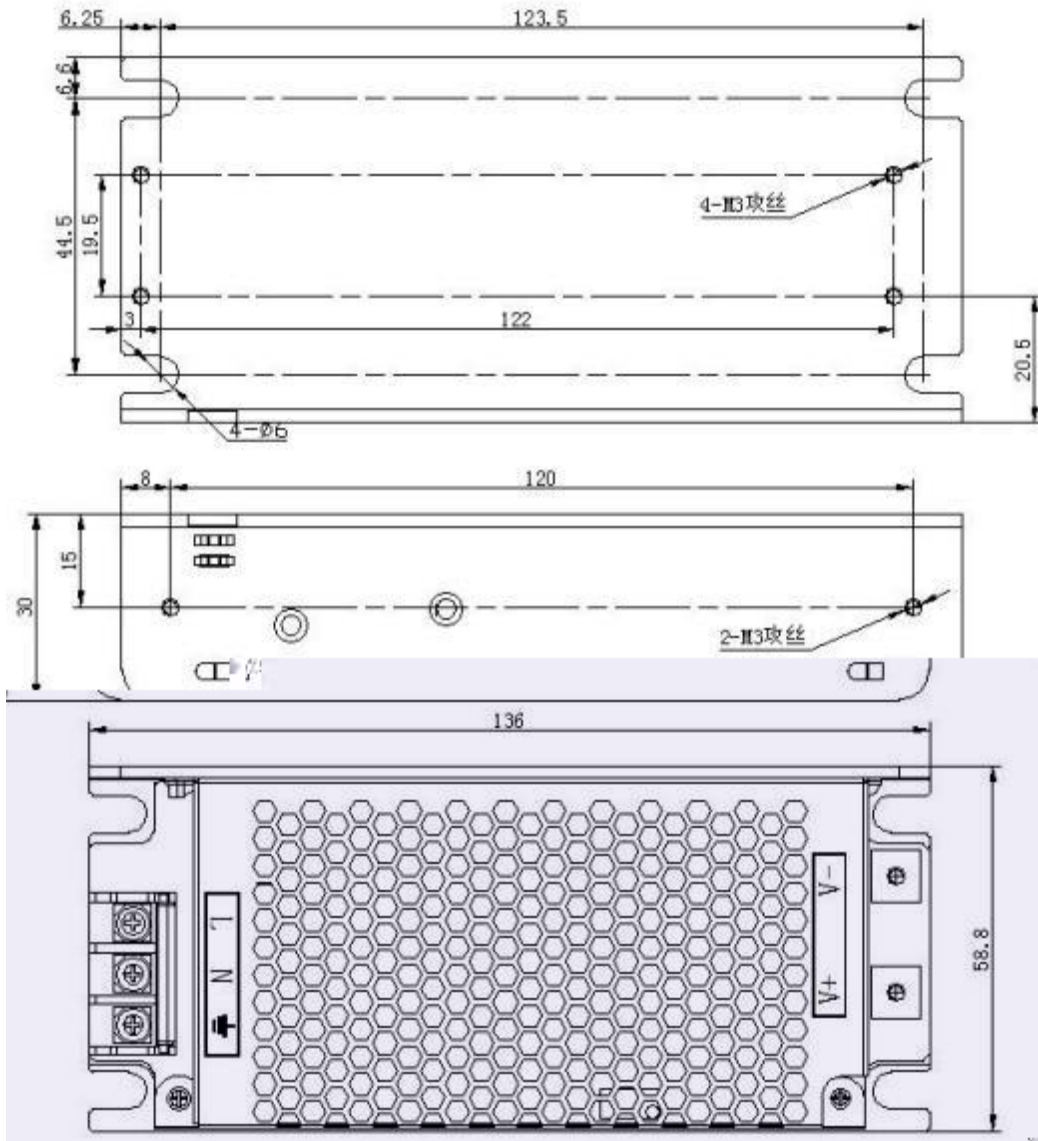


负载 (%)



额定负载 (%)





警示

- 使用安装螺丝 M3\*6mm.
- 深入外壳螺丝深度 MAX 3mm.
- 详见右图

