

●



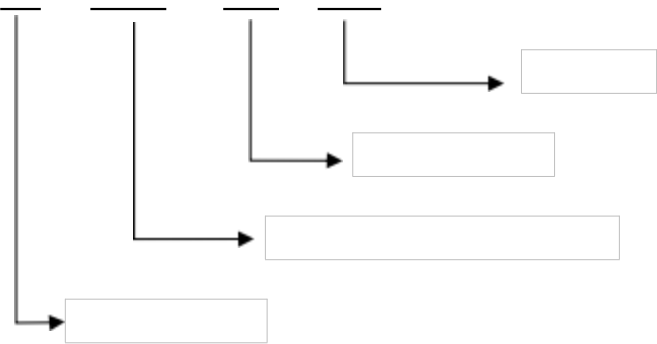
- ✓
- ✓
- ✓
- ✓
- ✓
- ✓
- ✓
- ✓

●

●

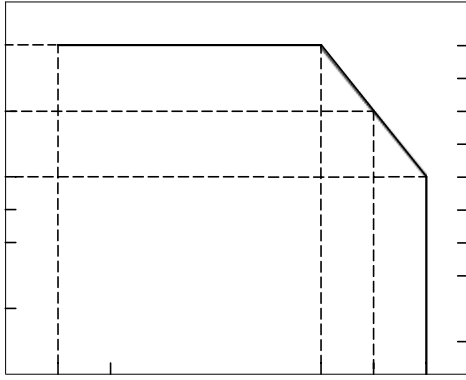
●

●



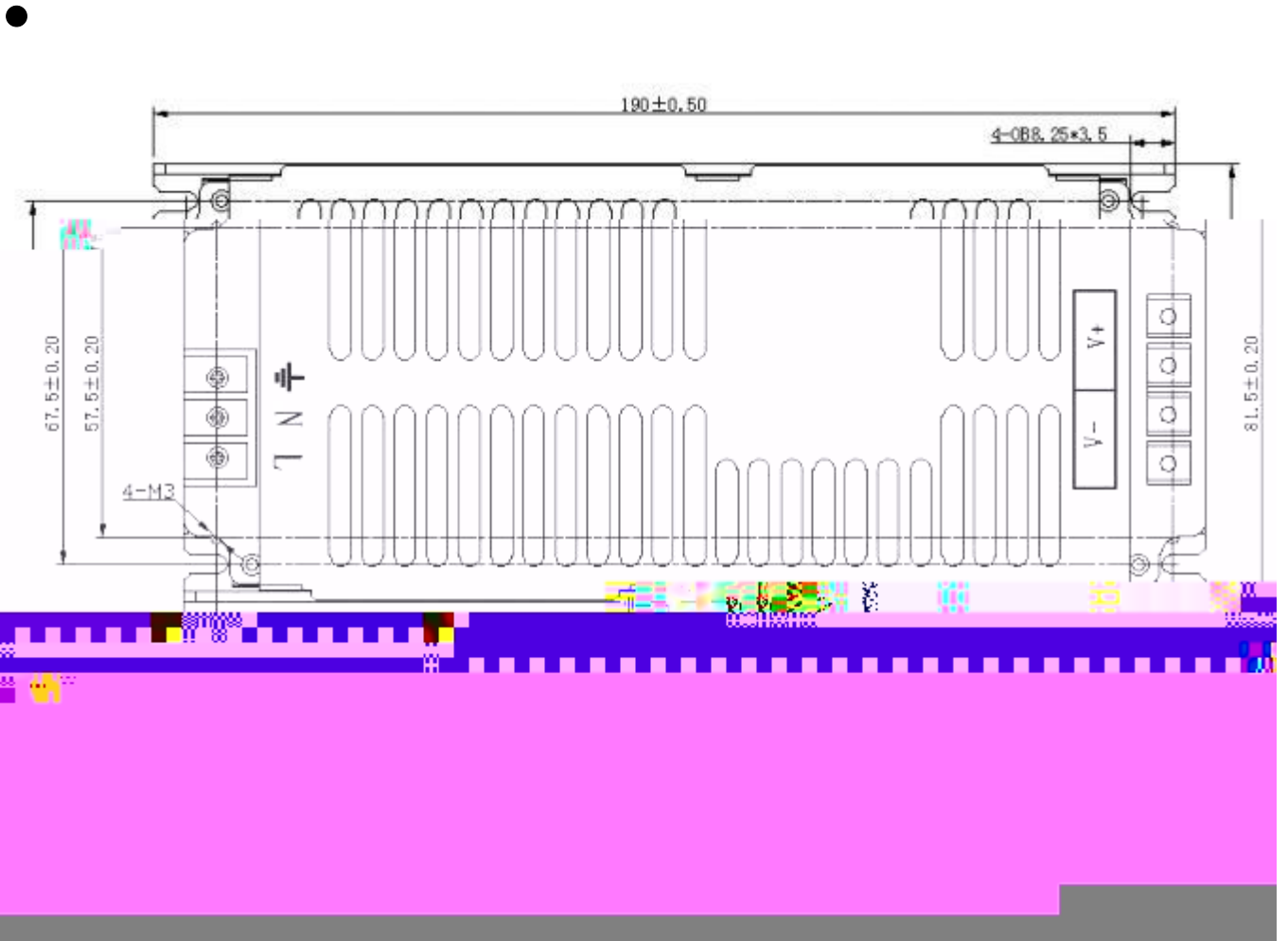
— —

负载 (%)



— —

负载 (%)



警示

- 使用安装螺丝 M3*6mm.
- 深入外壳螺丝深度 MAX 3mm.
- 详见右图

