



●



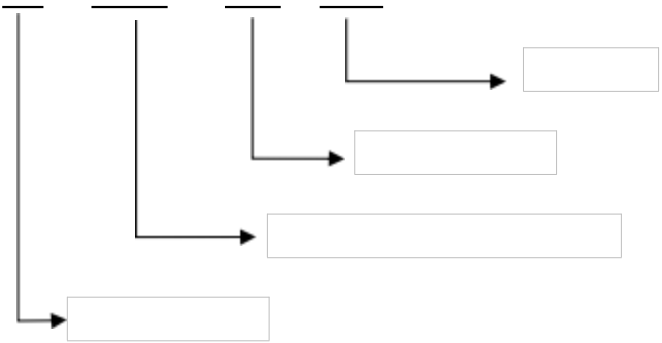
- ✓
- ✓ 0
- ✓ - 0 + 0
- ✓ 0
- ✓ / /
- ✓
- ✓ 00%
- ✓

●

●

●

●



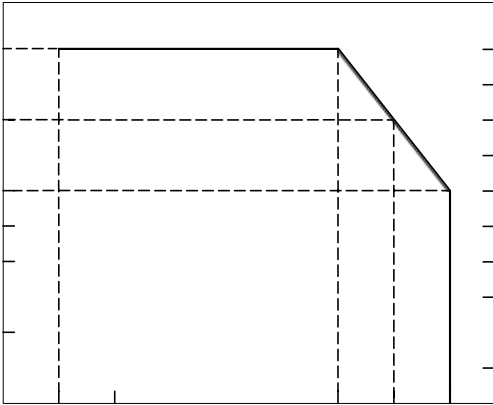


- 
- 
- 
- 
- 

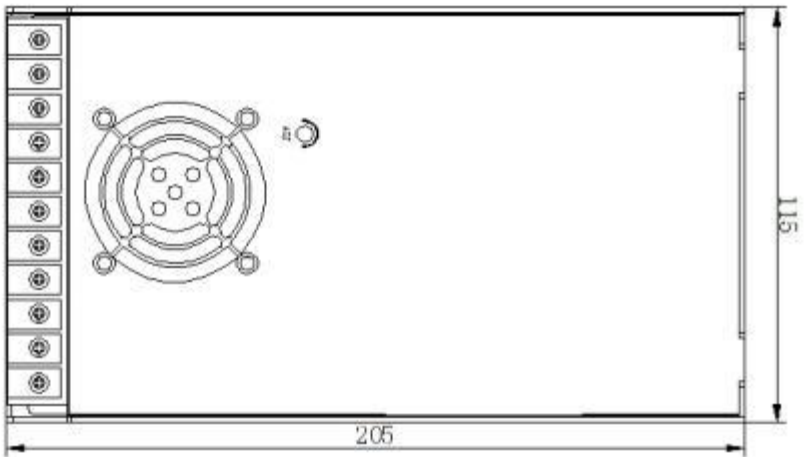
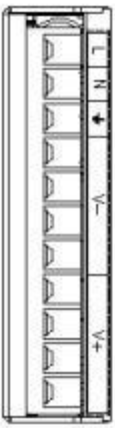
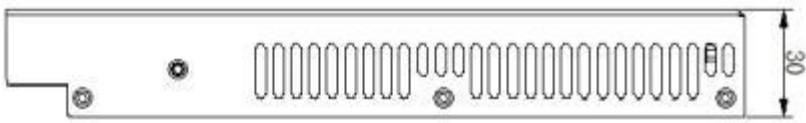
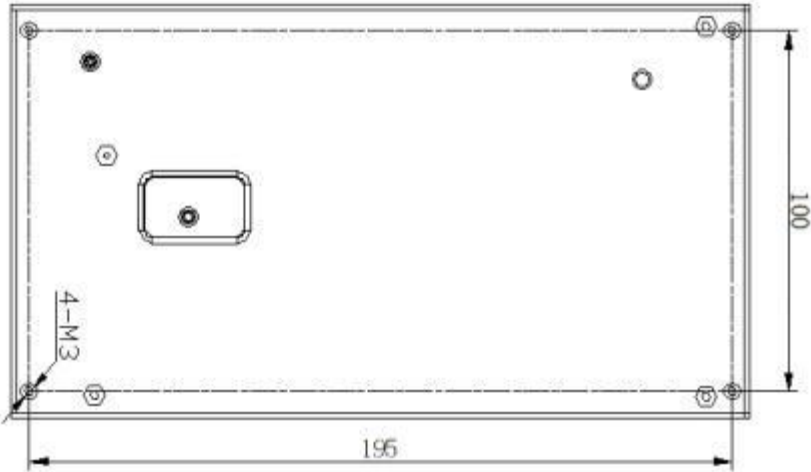
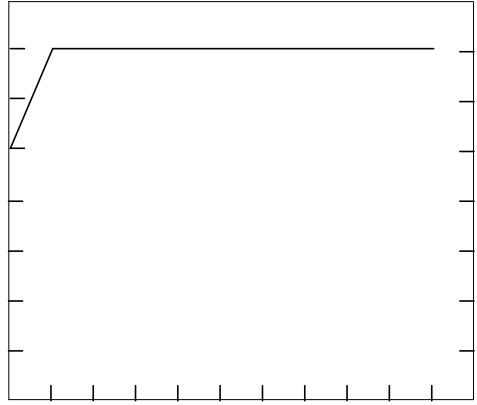




负载 (%)



负载 (%)





### 警示

- 使用安装螺丝 M3\*6mm.
- 深入外壳螺丝深度 MAX 3mm.
- 详见右图

