

●

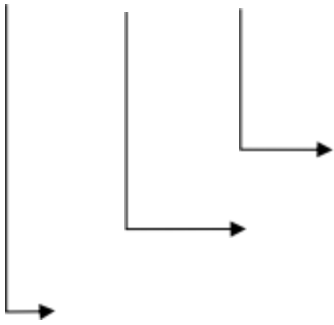


- ✓
- ✓ 0
- ✓ - 0 + 0
- ✓ 0
- ✓ / /
- ✓
- ✓ 00%
- ✓

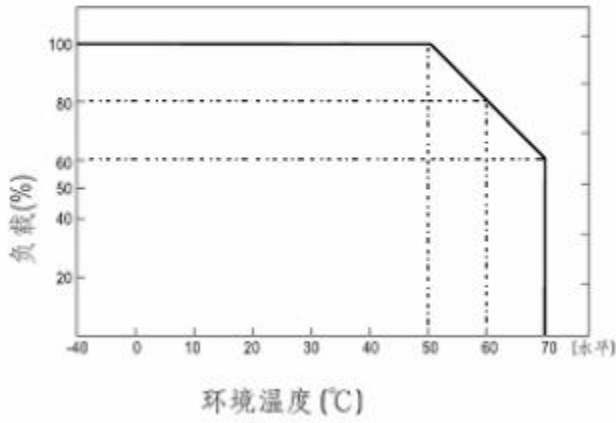
●

●

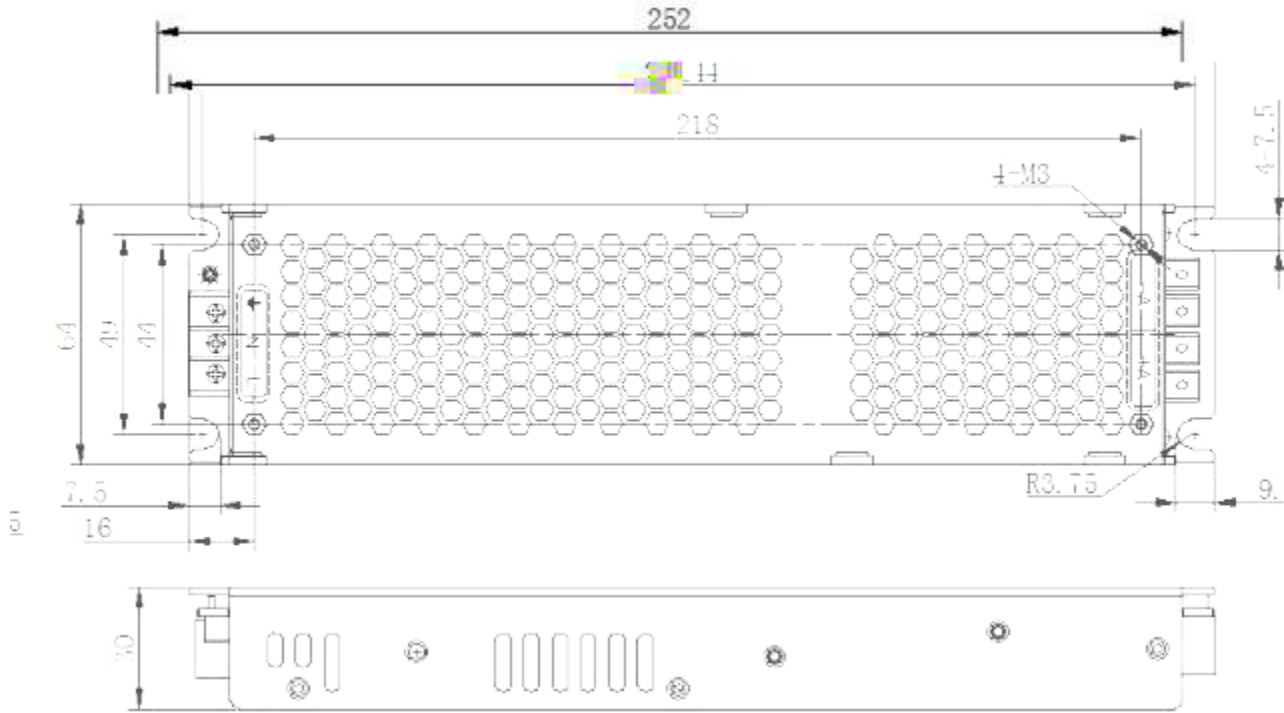
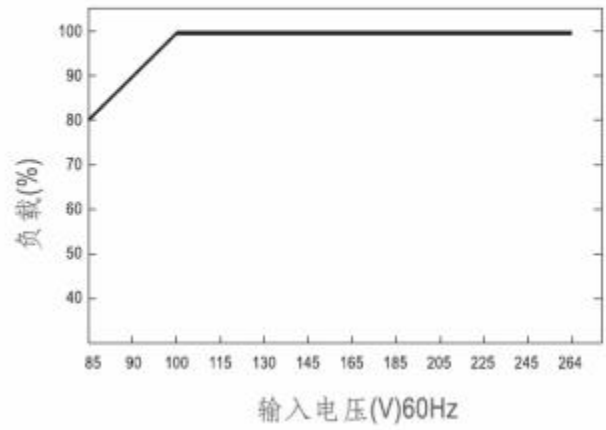
●



■ 减频曲线

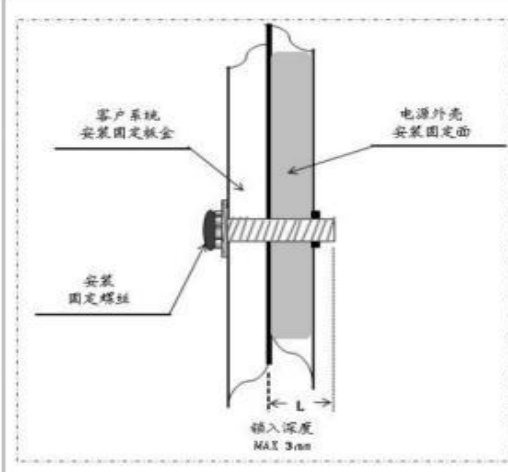


■ 静态特性曲线



警示

- 使用安装螺丝 M3*6mm.
- 深入外壳螺丝深度 MAX 3mm.
- 详见右图





50cm