



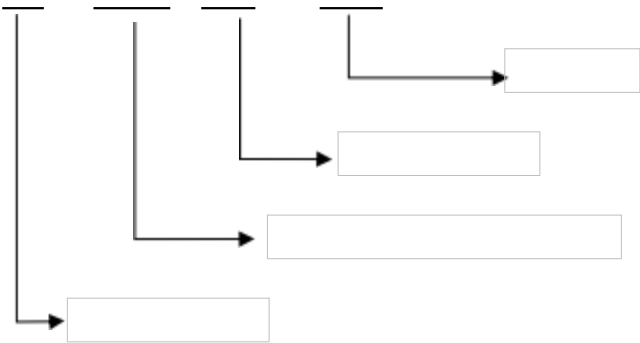
- ✓
- ✓ 0
- ✓ - 0 + 0°C ( )
- ✓ 0 °C
- ✓ / /
- ✓
- ✓ 00%
- ✓

•

•

•

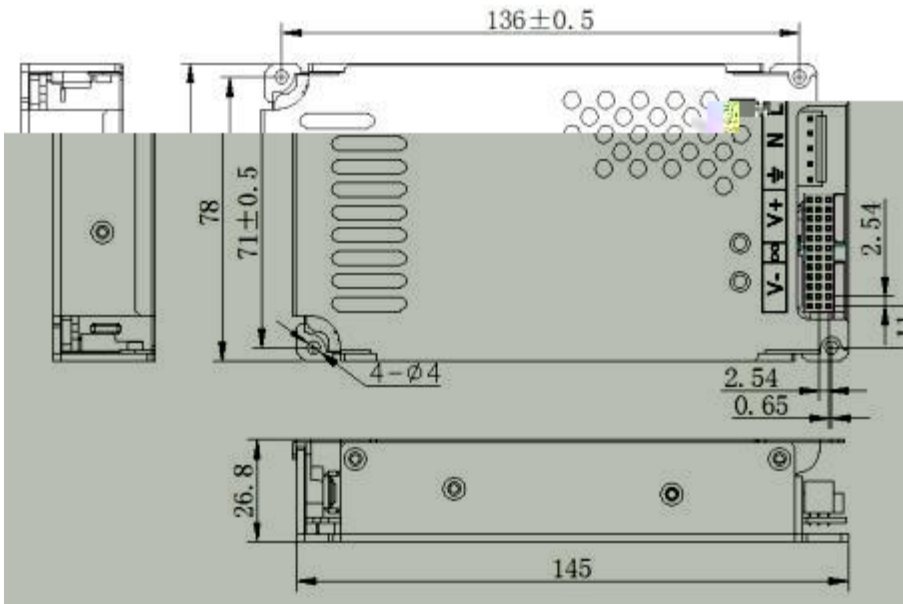
•



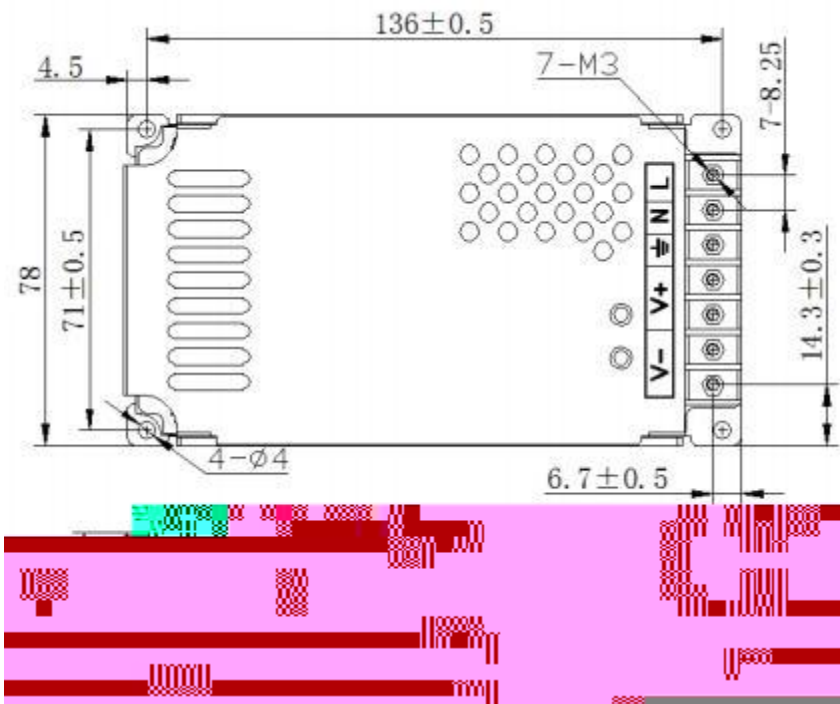




CL-PAS4-200-4.5B

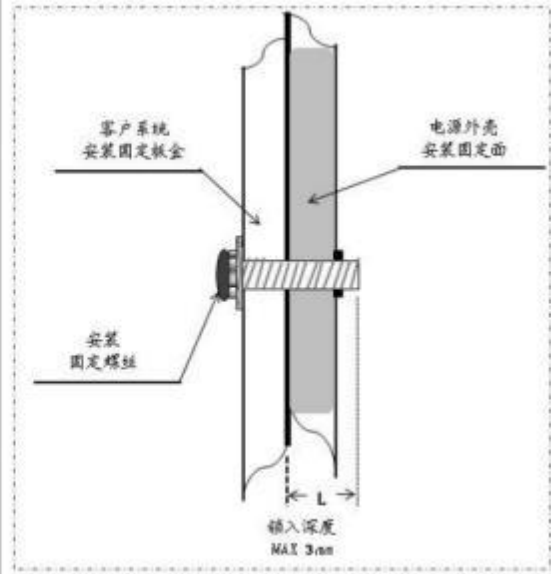


CL-PAS4-200-4.5C



警示

- 使用安装螺丝 M3\*6mm,
- 深入外壳螺丝深度 MAX 3mm,
- 详见右图



50cm

( )