

●



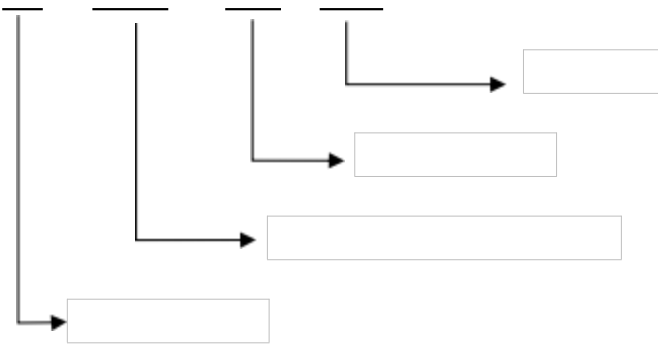
- ✓
- ✓ 0 2
- ✓ - 0 + 0
- ✓ 10
- ✓ / /
- ✓
- ✓ 100%
- ✓ 3

●

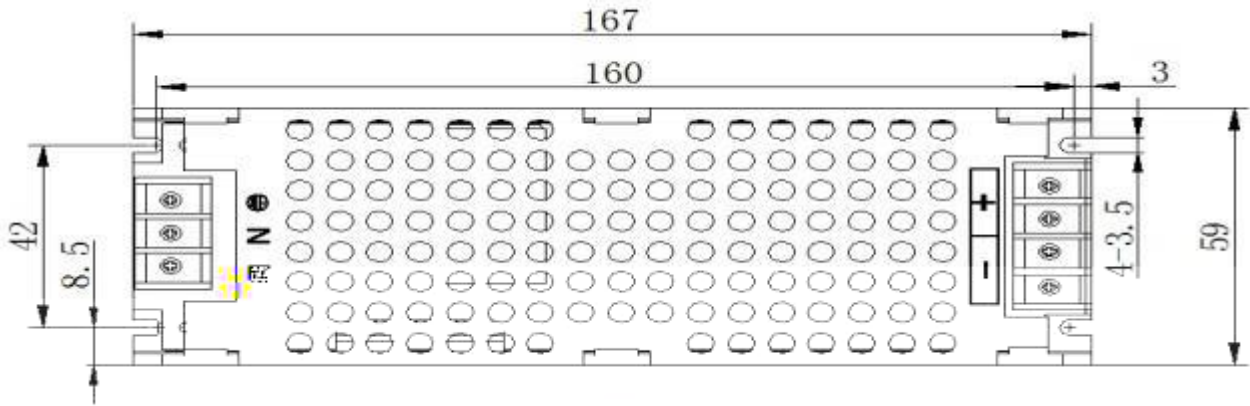
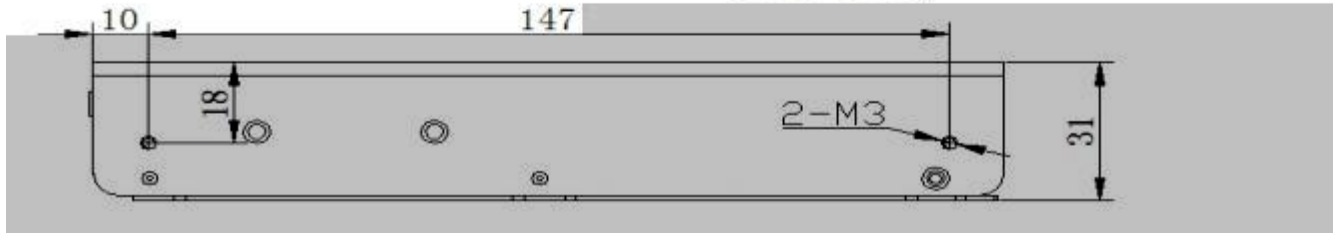
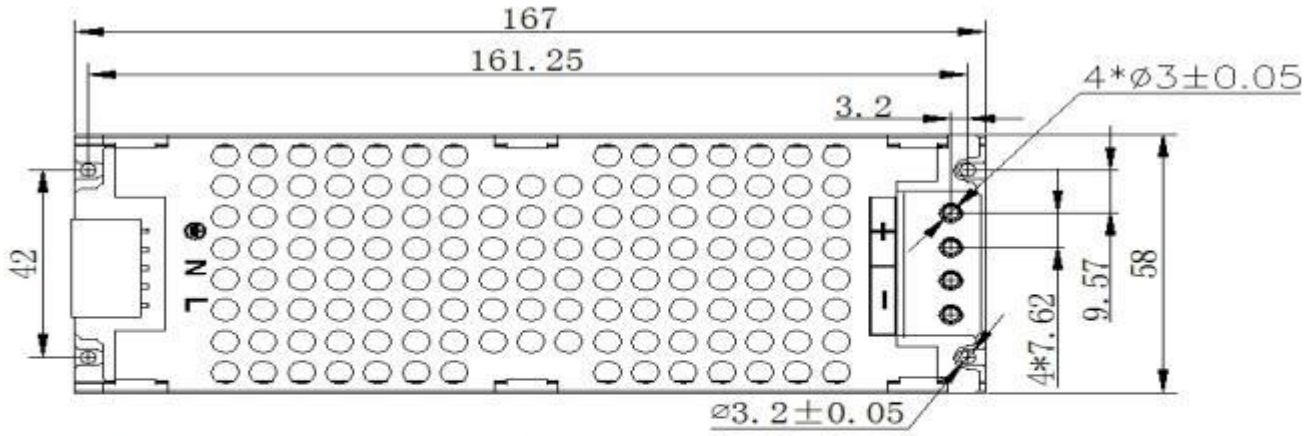
●

●

●







警示

- 使用安装螺丝 M3*6mm.
- 深入外壳螺丝深度 MAX 3mm.
- 详见右图

