

●



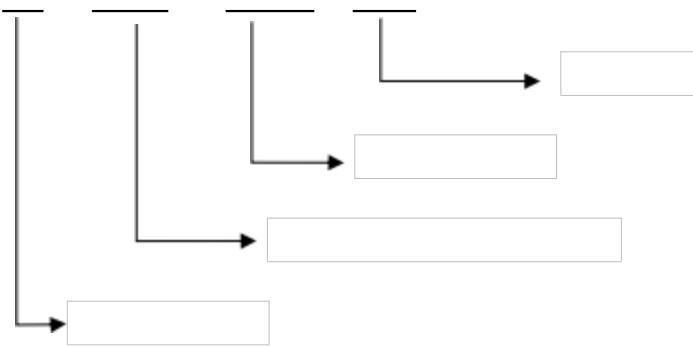
- ✓
- ✓ 0
- ✓ - 0 + 0
- ✓ 0
- ✓ / /
- ✓
- ✓ 00%
- ✓

●

●

●

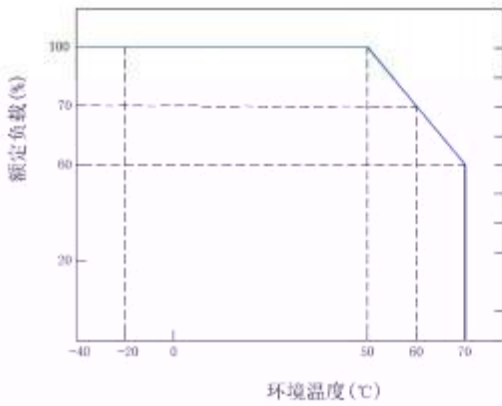
●



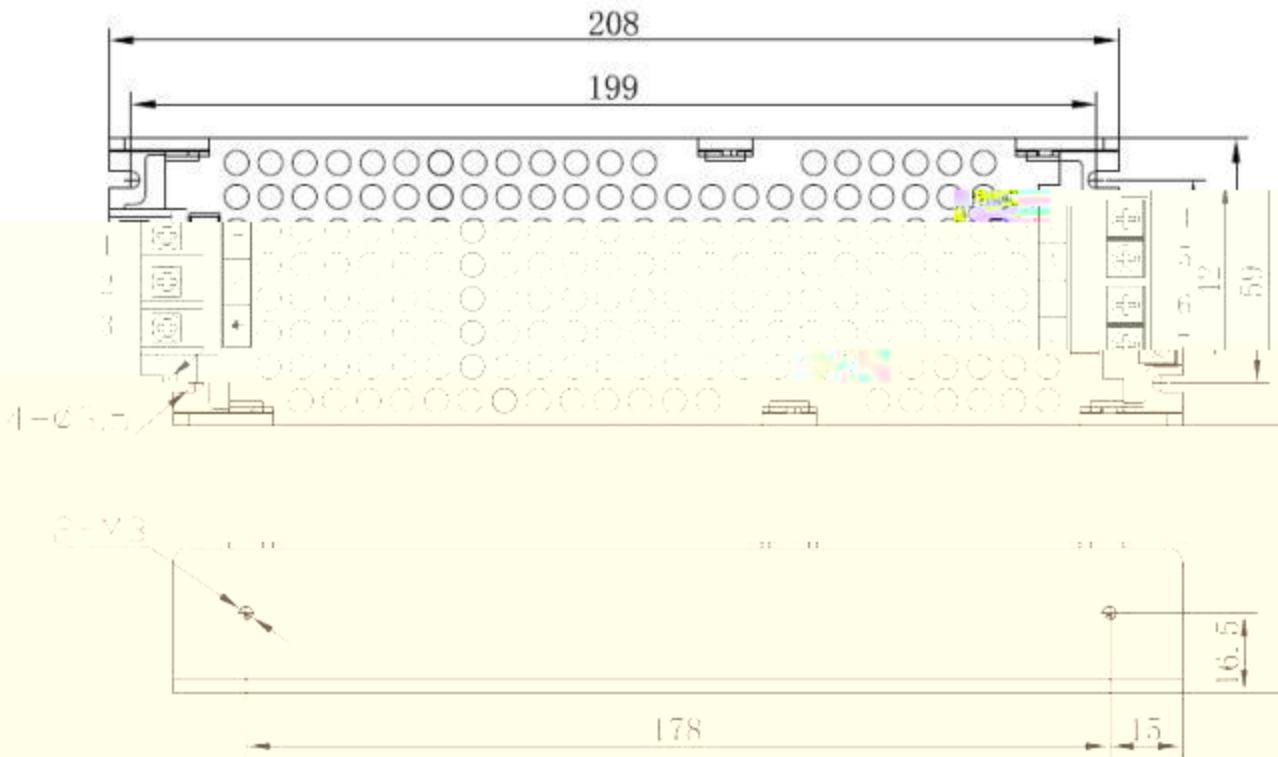
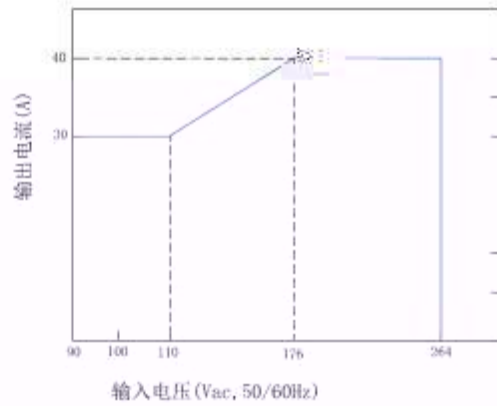


#x).

■ 环境温度降额曲线



■ 输入电压降额曲线



1. 交流输入端子的安装使用

位号	功能	端子	线材安装规格	最大扭矩
1	L	85 端子排	22-12AWG	7.5Kgf.cm (max)
2	N			
3	⊕			

2. Terminal端子安装使用

位号	功能	端子	线材安装规格	最大扭矩
1	+	插线端子	22-12AWG	7.5Kgf.cm (max)
2	-	插线端子	22-12AWG	7.5Kgf.cm (max)

警示

- 使用安装螺丝 M3*6mm.
- 深入外壳螺丝深度 MAX 3mm.
- 详见右图

