

CHENGLIAN

## 产品特性 Product Features



- ✓
- ✓
- ✓
- ✓
- ✓
- ✓
- ✓
- ✓

## 应用领域 Application area

## 参考标准 Reference standard

## 产品描述 Product Description



			<input checked="" type="checkbox"/>	<input type="checkbox"/>	
		<input type="checkbox"/>	<input type="checkbox"/>	<input type="checkbox"/>	<input type="checkbox"/>

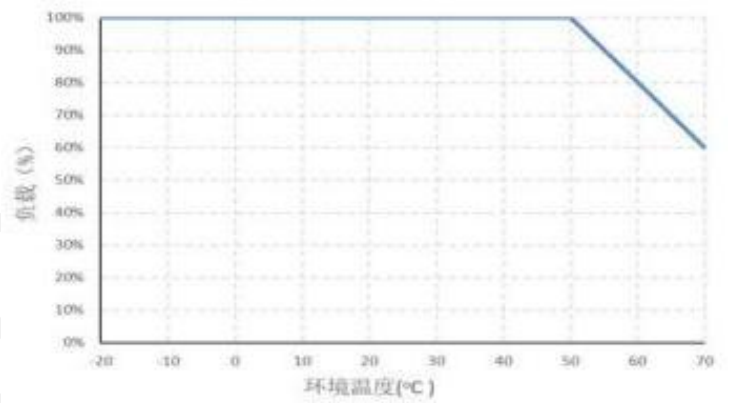
## ● 静态特性曲线

## ● 输出负载与温度曲线

负载VS输入电压

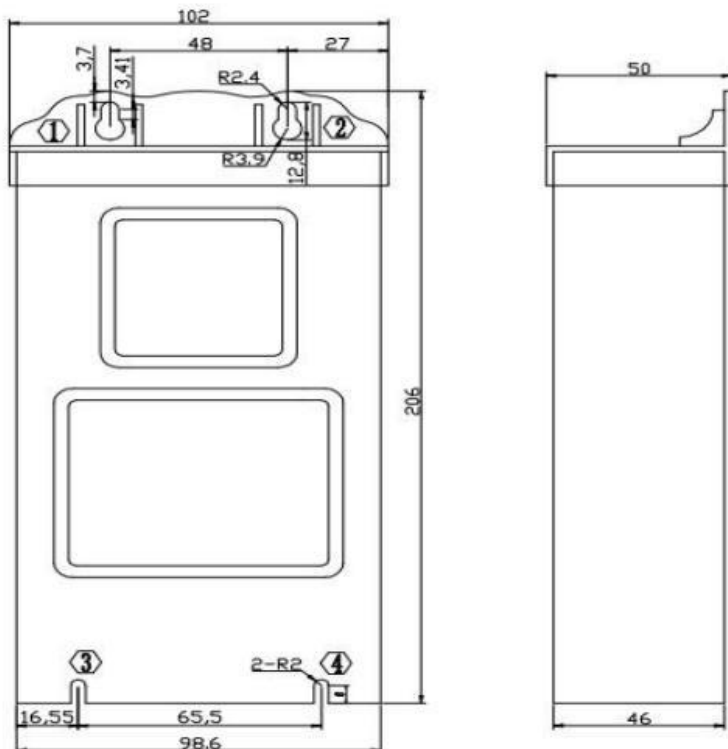


负载VS环境温度



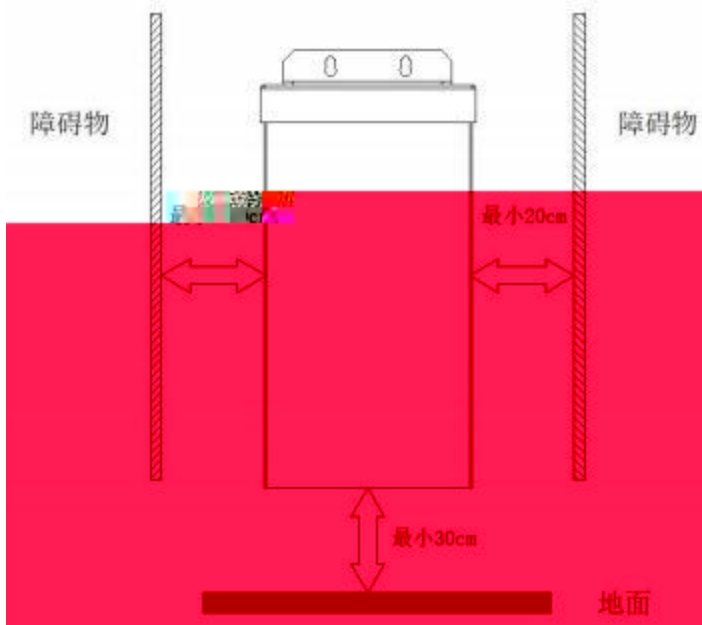
## ● 机构尺寸

Organizational size



## 安装方式: Installation method:

<p><b>警示</b></p> <ul style="list-style-type: none"><li>• 请安装于有固定物的地方，禁止悬空吊装</li><li>• 请采用垂直壁挂式安装，不得前倾、后仰或卧式</li><li>• 请留有足够的散热空间</li><li>• 请使用安装螺丝 M4*8mm</li><li>• 详见右下图</li></ul>	
---	---



## 产品安装、使用说明: Installation and User Guide:

## 运输、储存: Transportation and storage: