

# CHENGLIAN

## 产品特性 Product Features



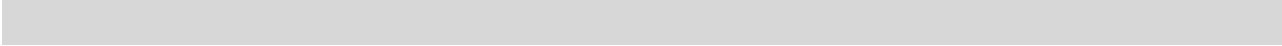
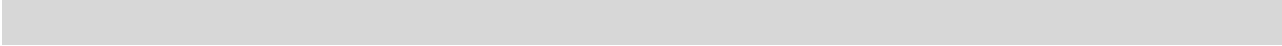
- ✓
- ✓
- ✓
- ✓
- ✓
- ✓
- ✓
- ✓

## 应用领域 Application Area

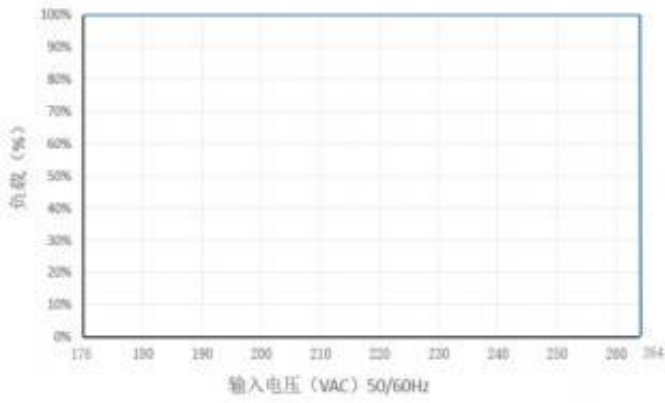
## 参考标准 Reference standard

## 产品描述 Product Description

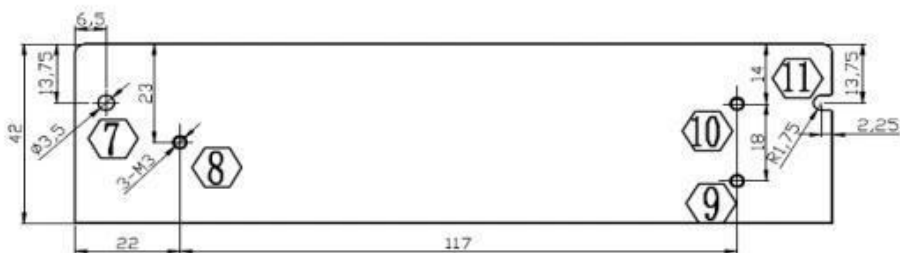
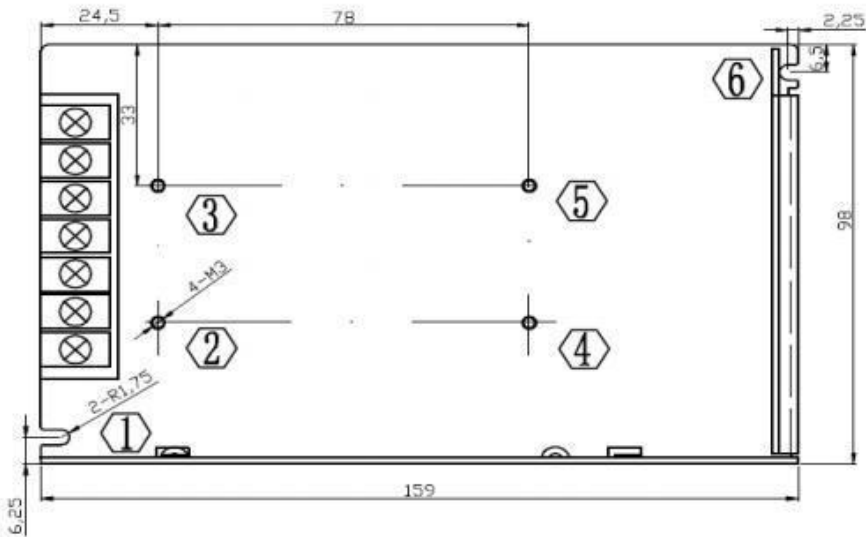
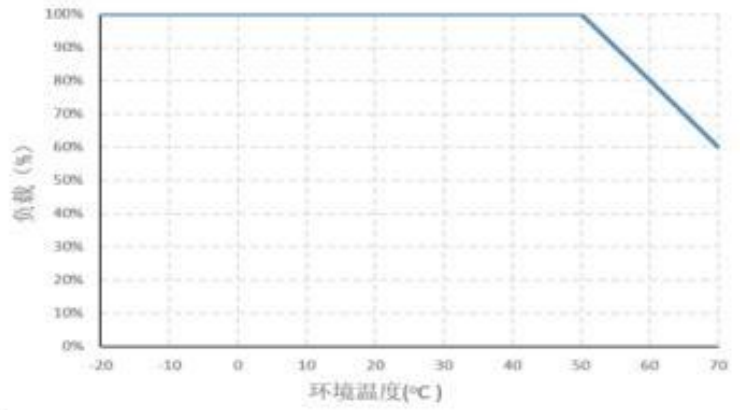




负载vs输入电压



负载vs环境温度

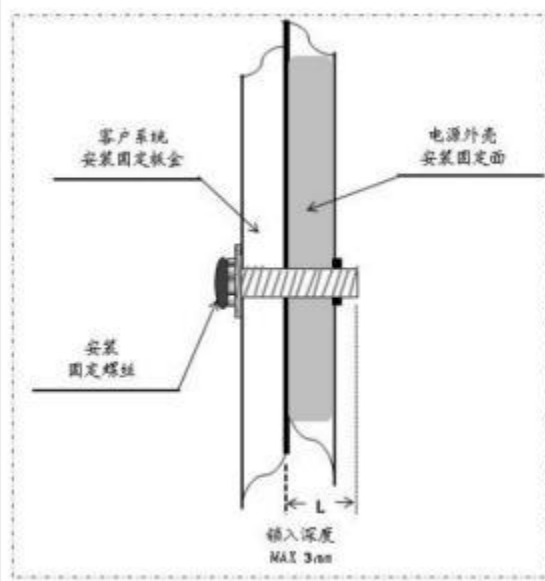


## 安装方式:

Installation method:

### 警示

- 使用安装螺丝 M3\*6mm.
- 深入外壳螺丝深度 MAX 3mm.
- 详见右图



## 产品安装 使用说明:

## 运输、储存:

Transportation and storage: