

产品特性 Product Features



应用领域 Application Area

参考标准 Reference standard

产品描述 Product Description



CHENGLIAN

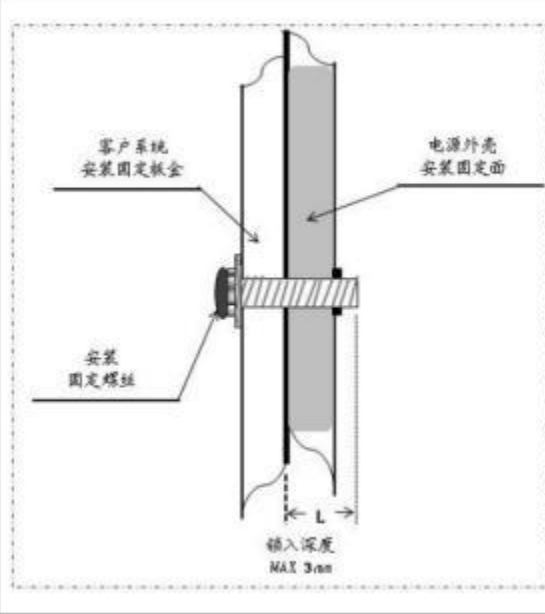


安装方式:

Installation method:

警示

- 使用安装螺丝 M3*6mm.
- 深入外壳螺丝深度 MAX 3mm.
- 详见右图



产品安装 使用说明

运输、储存:

Transportation and storage: