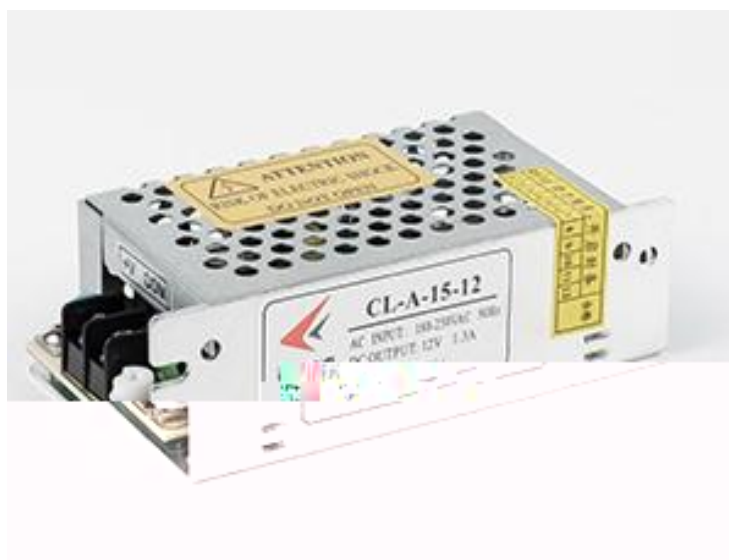


# CHENGLIAN

## 产品特性 Product Features



## 应用领域 Application area

## 参考标准 Reference standard

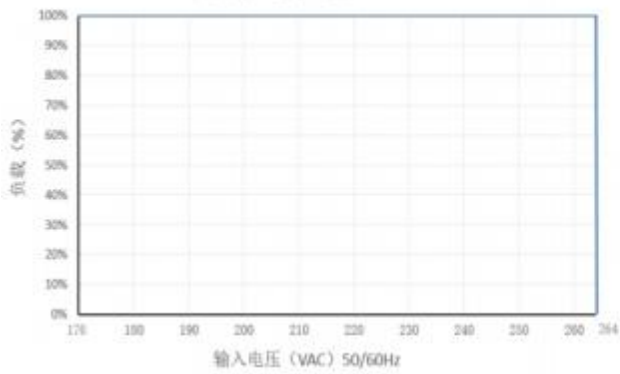
## 产品描述 Product Description



	<input checked="" type="checkbox"/>	<input type="checkbox"/>
	<input type="checkbox"/>	<input type="checkbox"/> <input type="checkbox"/> <input type="checkbox"/> ) <input type="checkbox"/>

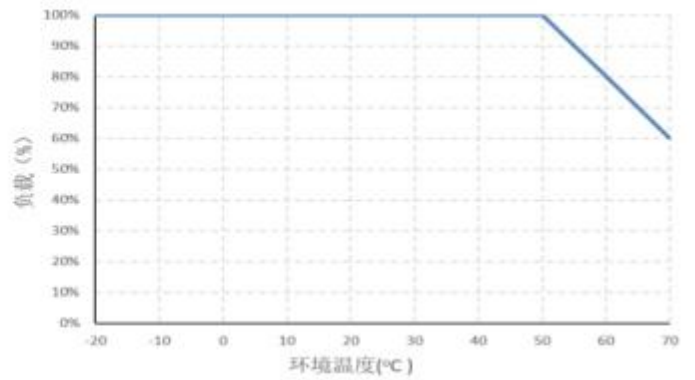
### ● 静态特性曲线

负载vs输入电压



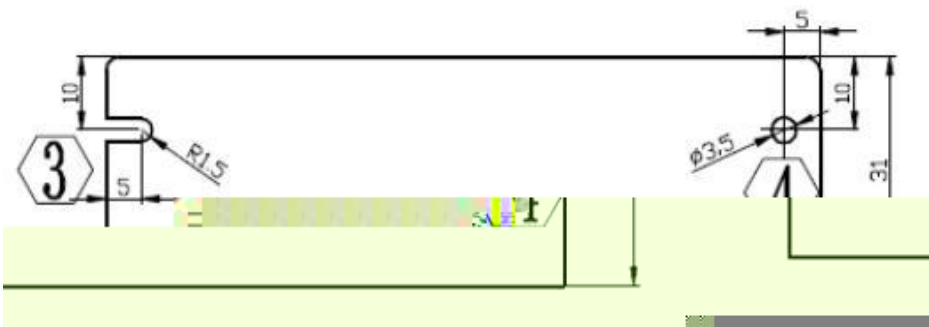
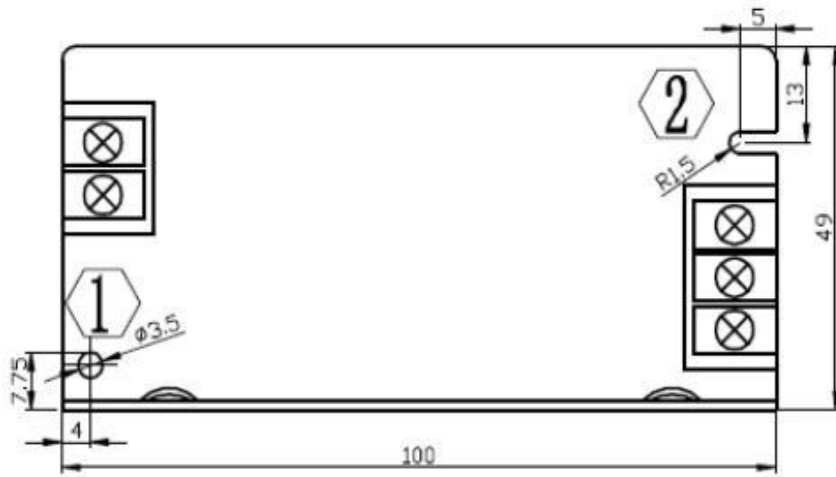
### ● 输出负载与温度曲线

负载vs环境温度



### ● 机构尺寸

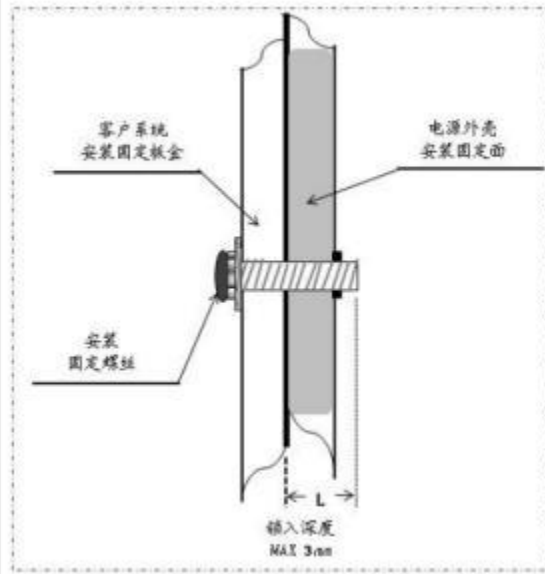
Organizational size



## 安装方式: Installation method:

### 警示

- 使用安装螺丝 M3\*6mm.
- 深入外壳螺丝深度 MAX 3mm.
- 详见右图



## 产品安装 使用说明: Product installation and use instructions:

## 运输、储存: Transportation and storage: