

产品特性 Product Features



- ✓
- ✓
- ✓
- ✓
- ✓
- ✓
- ✓
- ✓

应用领域 Application area

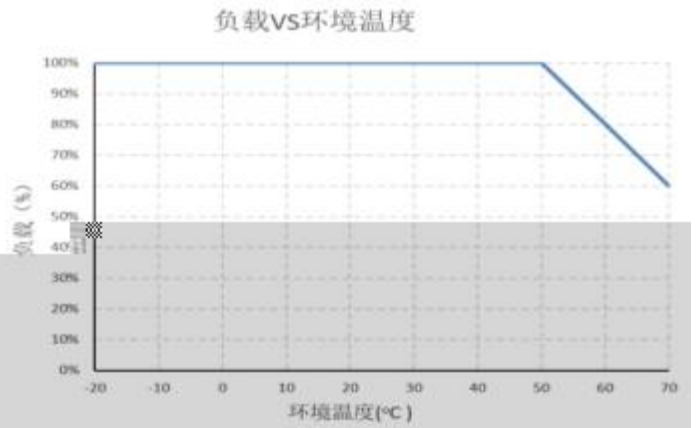
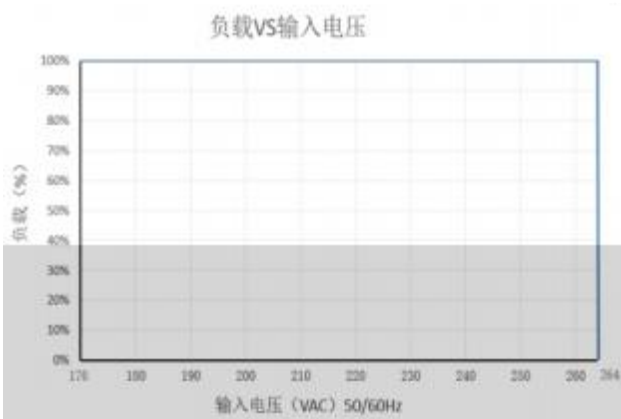
参考标准 Reference standard

产品描述 Product Description

	<input checked="" type="checkbox"/>	<input type="checkbox"/>
	<input type="checkbox"/>	<input type="checkbox"/>
	<input type="checkbox"/>	<input type="checkbox"/>
) <input type="checkbox"/>

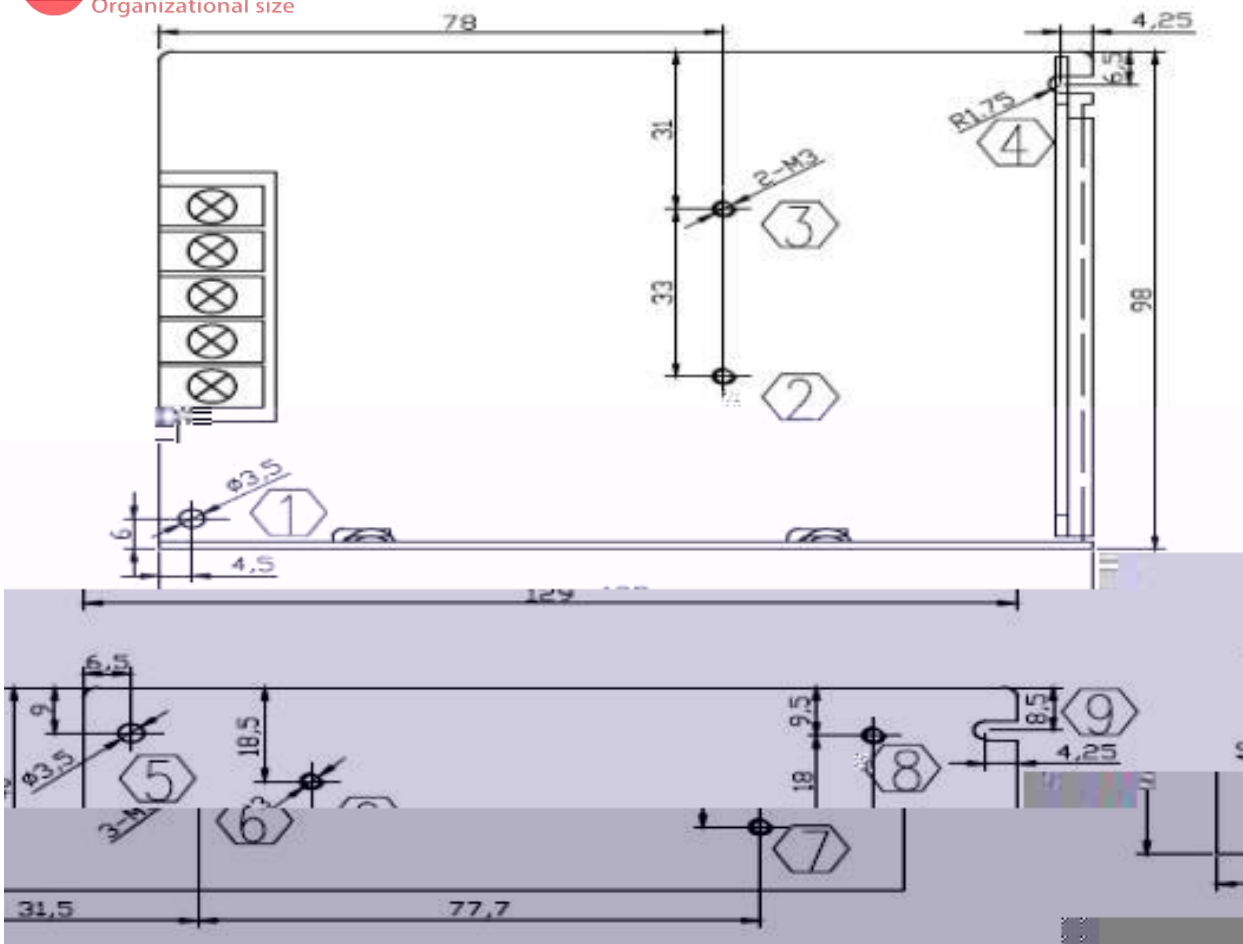
● 静态特性曲线

● 输出负载与温度曲线



● 机构尺寸

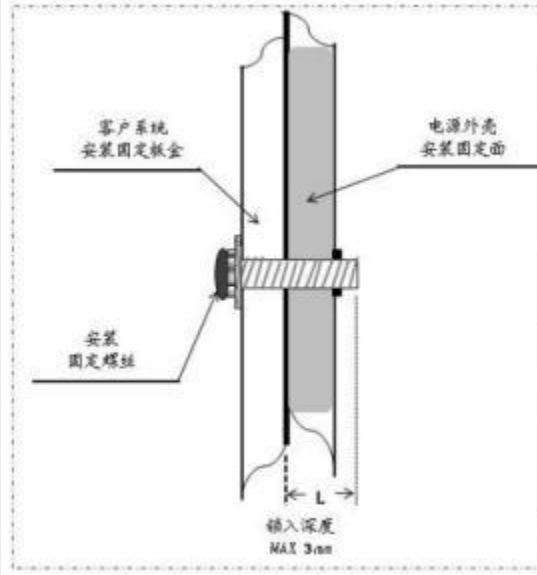
Organizational size



安装方式: Installation method:

警示

- 使用安装螺丝 M3*6mm.
- 深入外壳螺丝深度 MAX 3mm.
- 详见右图



产品安装 使用说明:

运输、储存: Transportation and storage: