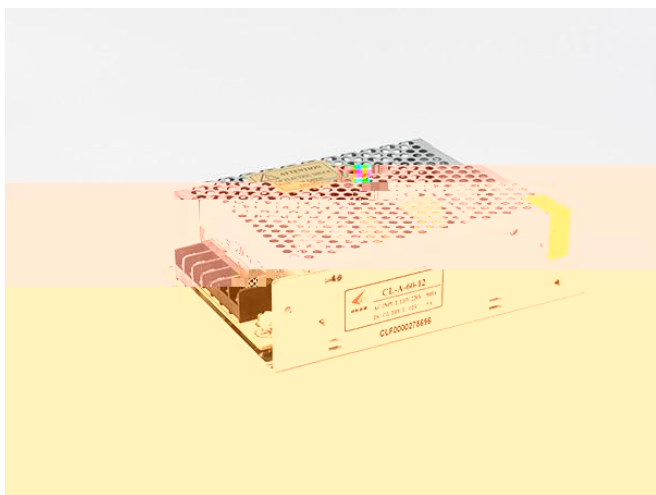


CHENGLIAN

产品特性 Product Features



- ✓
- ✓
- ✓
- ✓
- ✓
- ✓
- ✓
- ✓

应用领域 Application area

参考标准 Reference standard

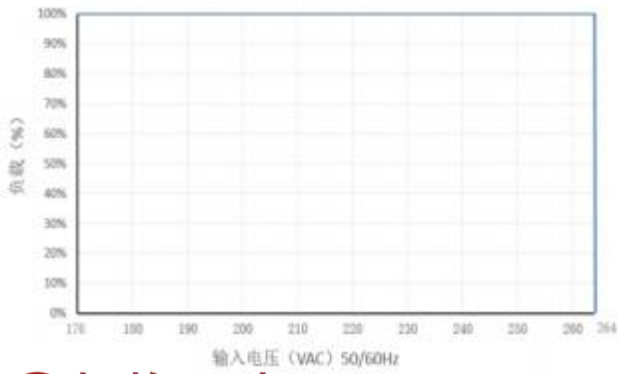
产品描述 Product Description

			<input checked="" type="checkbox"/>	<input type="checkbox"/>	
		<input type="checkbox"/>	<input type="checkbox"/>	<input type="checkbox"/>) <input type="checkbox"/>

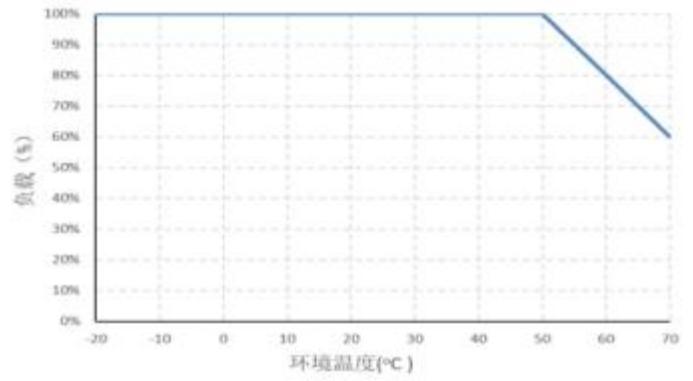
● 静态特性曲线

● 输出负载与温度曲线

负载vs输入电压

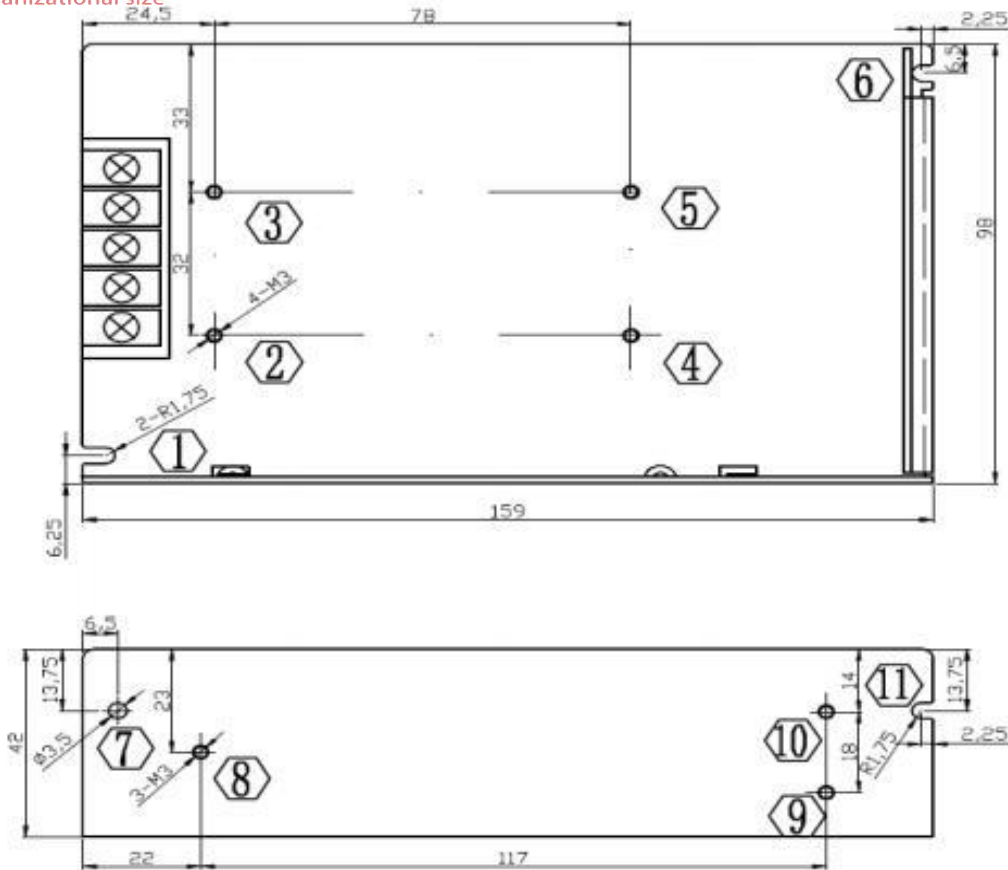


负载vs环境温度



● 机构尺寸

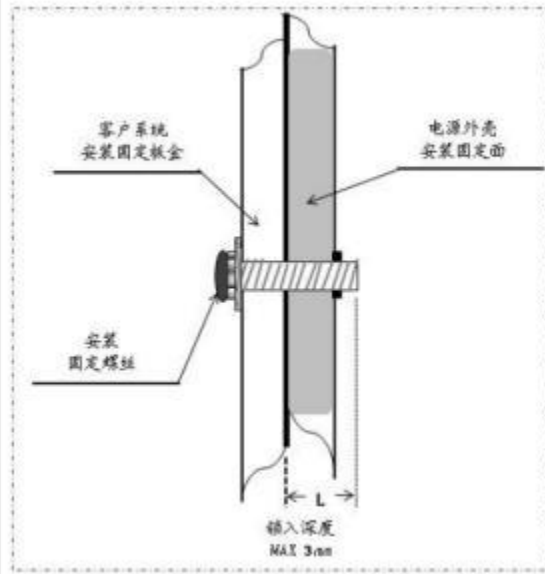
Organizational size



安装方式: Installation method:

警示

- 使用安装螺丝 M3*6mm.
- 深入外壳螺丝深度 MAX 3mm.
- 详见右图



运输、储存: Transportation and storage: