

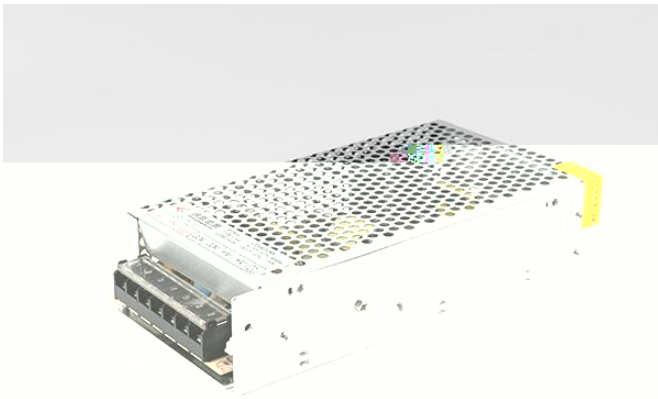
A

## CL-A-100W

# CHENGLIAN

### 产品特性

Product Features



- ✓ ,
- ✓ 176~264VAC
- ✓ -20~+70°C
- ( )
- ✓ 105°C
- ✓ / /
- ✓
- ✓ 100%
- ✓ 3

### 应用领域

Application area

∥

与

∥

### 参考标准

Reference standard

EN55024\EN61000-4-2,3,4,5,6,8,11\GB17625.1\EN61000-3-2,-3\EN55022\GB4943\UL1012

### 产品描述

Product Description

CL-A-100W 100W ∥ , 176~264VAC,  
 12V 24V 36V 48V , ∥ 与 ∥  
 ∥ , , ,



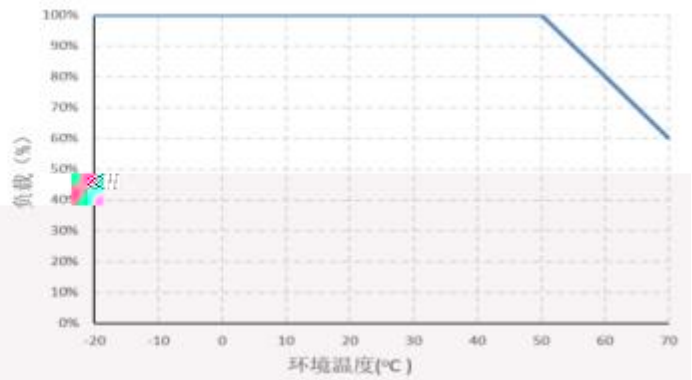
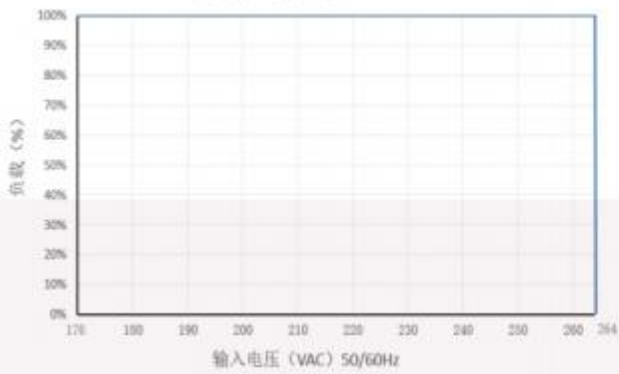
		<input checked="" type="checkbox"/>	<input type="checkbox"/>		
		<input type="checkbox"/>	<input type="checkbox"/>	<input type="checkbox"/>	<input type="checkbox"/>

### ● 静态特性曲线

### ● 输出负载与温度曲线

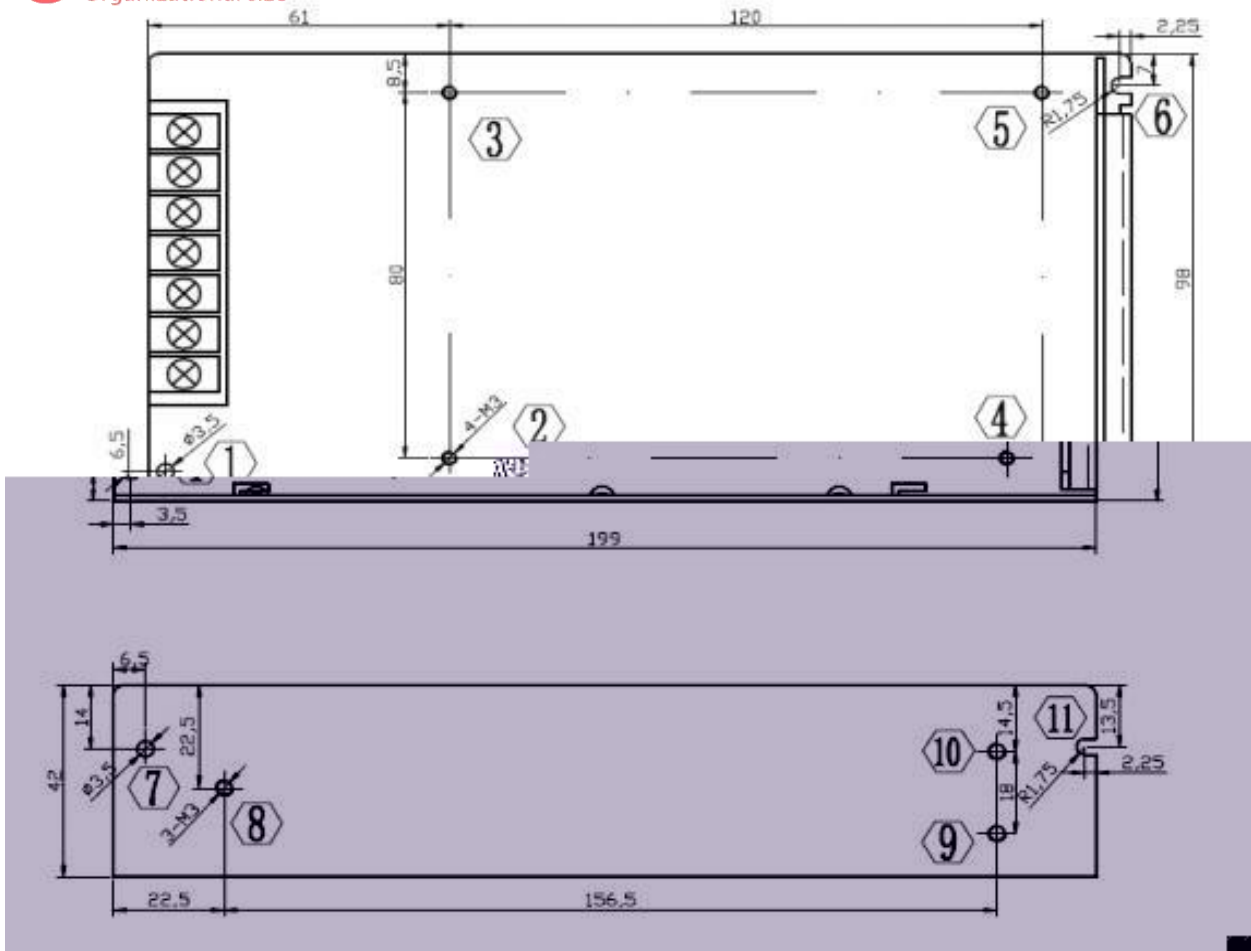
负载VS输入电压

负载VS环境温度



### ● 机构尺寸

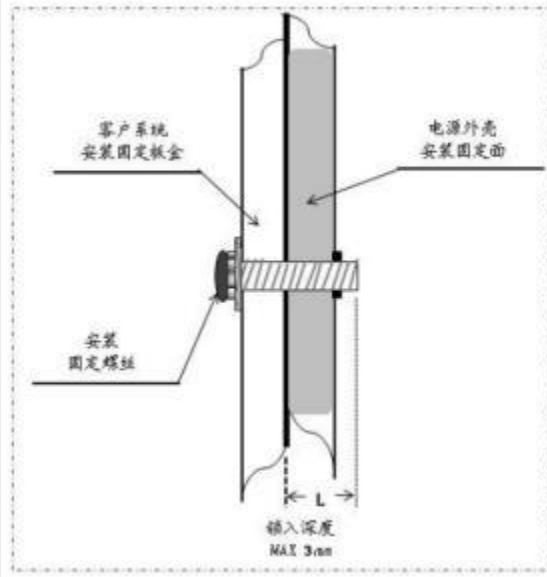
Organizational size



## 安装方式: Installation method:

### 警示

- 使用安装螺丝 M3\*6mm.
- 深入外壳螺丝深度 MAX 3mm.
- 详见右图



## 产品安装 估田说明

- 1
- 2
- 3 万
- 4
- 5 ( AWG18#)
- 6 与 专 : 0519-69882516

## 运输、储存: Transportation and storage:

- 1 : 与
- 2 : 且 50cm, (1 上) 专业 不 20cm