

AL

CL-AL2-200W

CHENGLIAN

产品特性 Product Features



- ✓
- ✓ 176~264VAC
- ✓ -30~+70
- ✓ 105
- ✓ /
- ✓
- ✓ 100%
- ✓ 3

应用领域 Application Area

参考标准 Reference standard

EN 55024\EN 61000-4-2,3,4,5,6,8,11\GB4943\UL1012

产品描述 Product Description

CL-AL2-200W
24V

200W

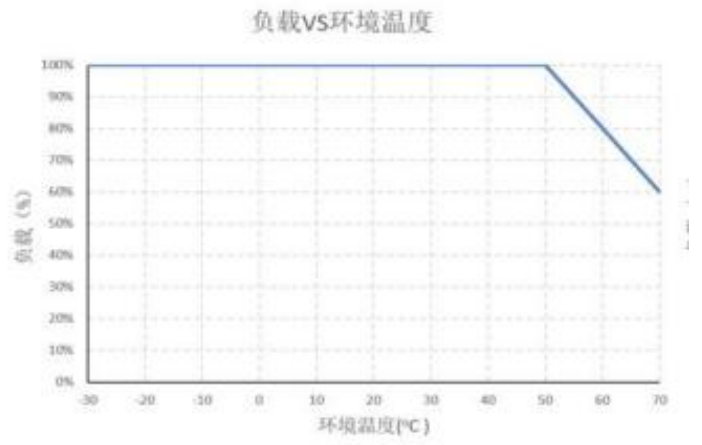
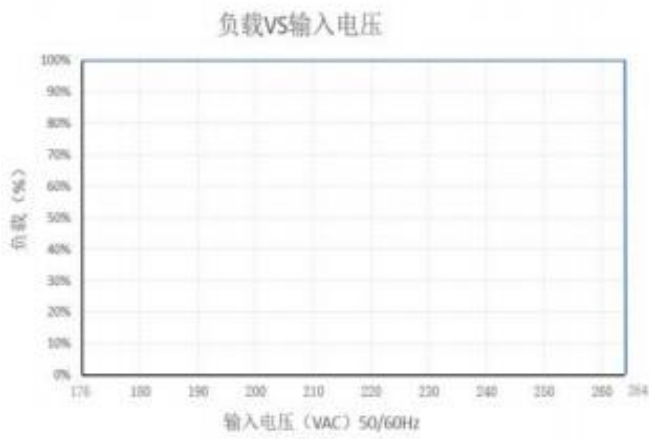
176~264VAC

12V

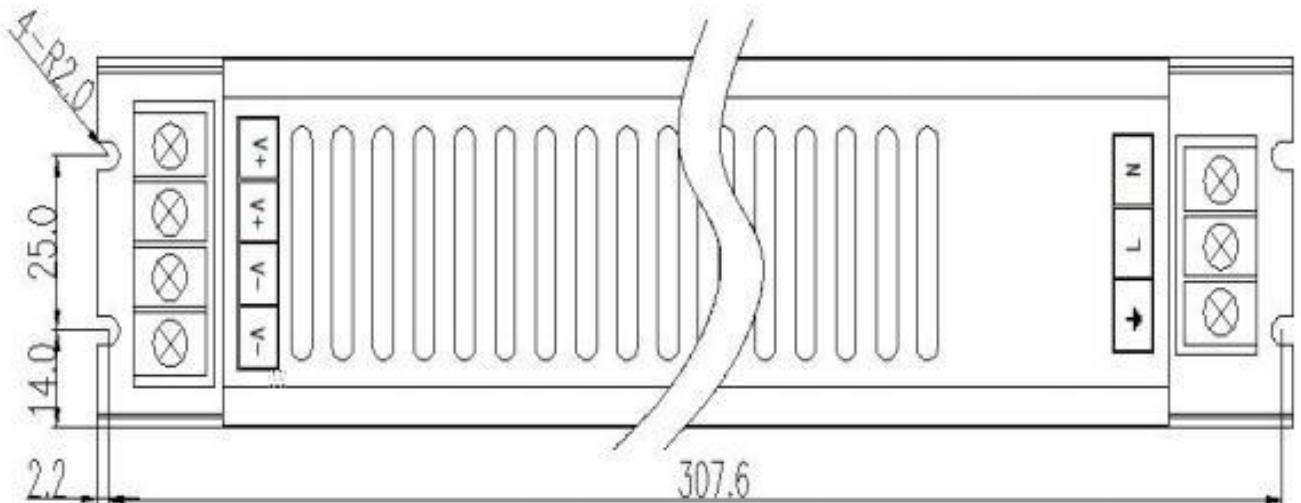
			<input checked="" type="checkbox"/>	<input type="checkbox"/>	
		<input type="checkbox"/>	<input type="checkbox"/>	<input type="checkbox"/>) <input type="checkbox"/>

● **静态特性曲线**

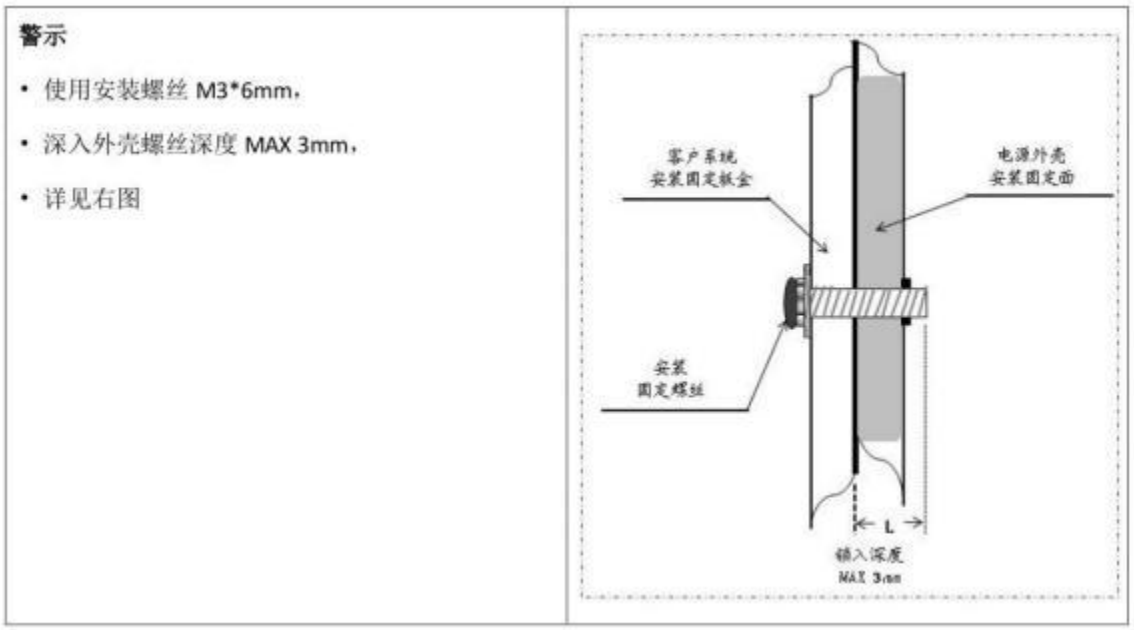
● **输出负载与温度曲线**



● **机构尺寸**
Organizational size



安装方式:
Installation method:



产品安装 使用说明:

- 1
- 2
- 3
- 4
- 5
- 6

AWG18#
0519-69882516

运输、储存:
Transportation and storage:

- 1
- 2

50cm

1

20cm