

CHENGLIAN

产品特性 Product Features

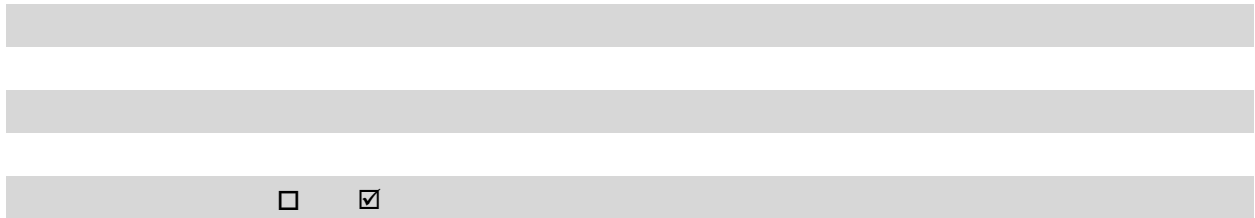


- ✓
- ✓
- ✓
- ✓
- ✓
- ✓
- ✓
- ✓

应用领域 Application areas

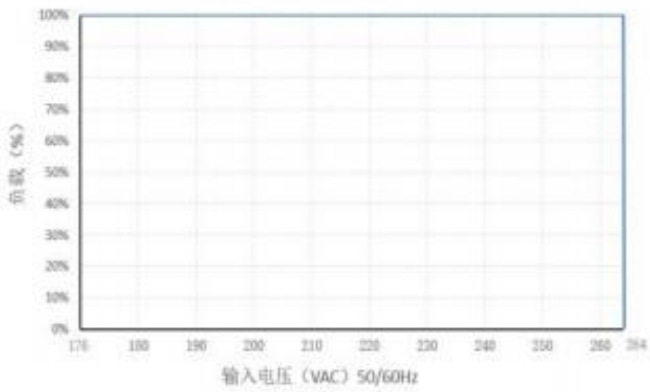
参考标准 Reference standard

产品描述 Product Description

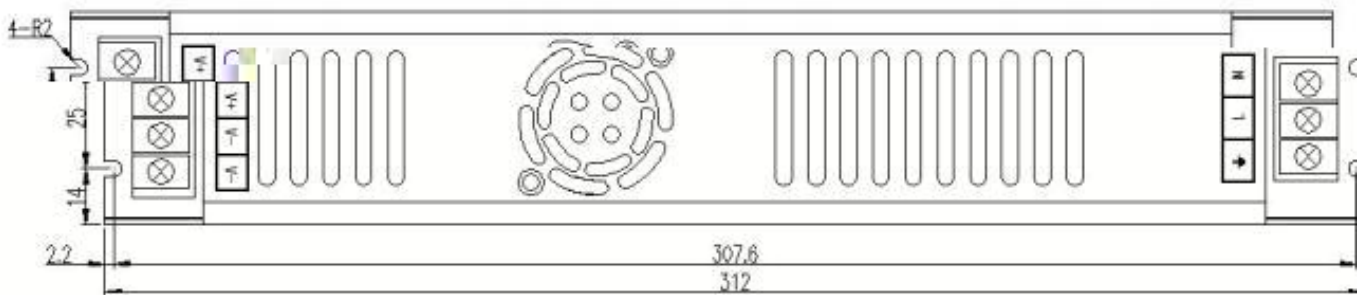
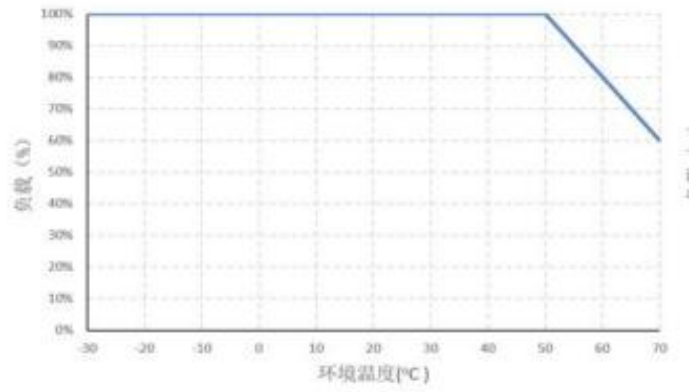


-
-
-
-
-

负载VS输入电压



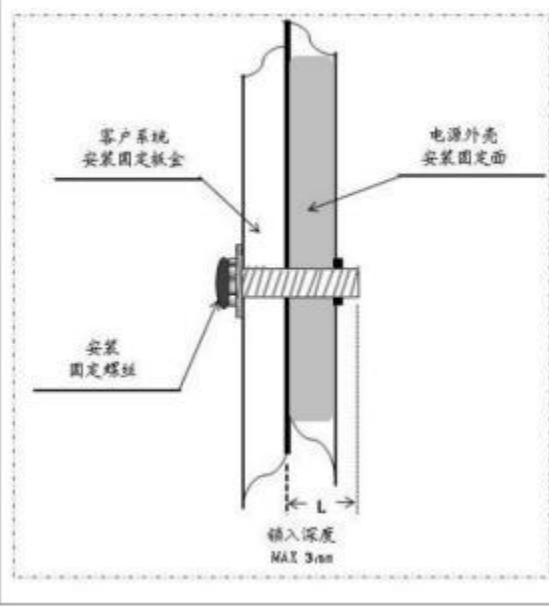
负载VS环境温度



● 安装方式: Installation method:

警示

- 使用安装螺丝 M3*6mm.
- 深入外壳螺丝深度 MAX 3mm.
- 详见右图



● 产品安装 使用说明

● 运输、储存: Transportation and storage: