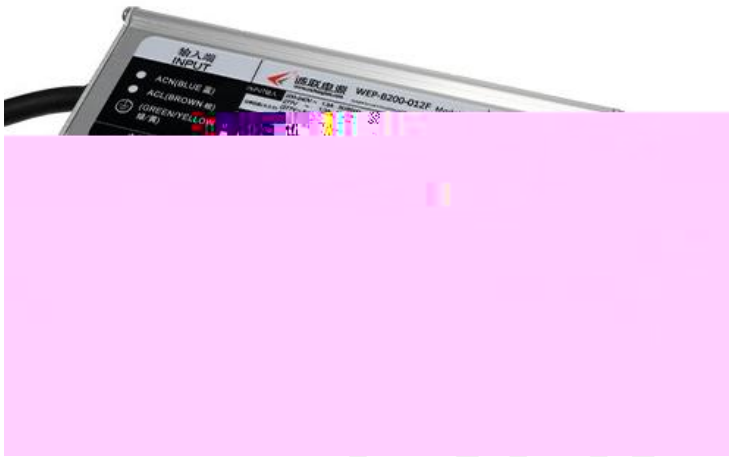


CHENGLIAN

产品特性 Product Features

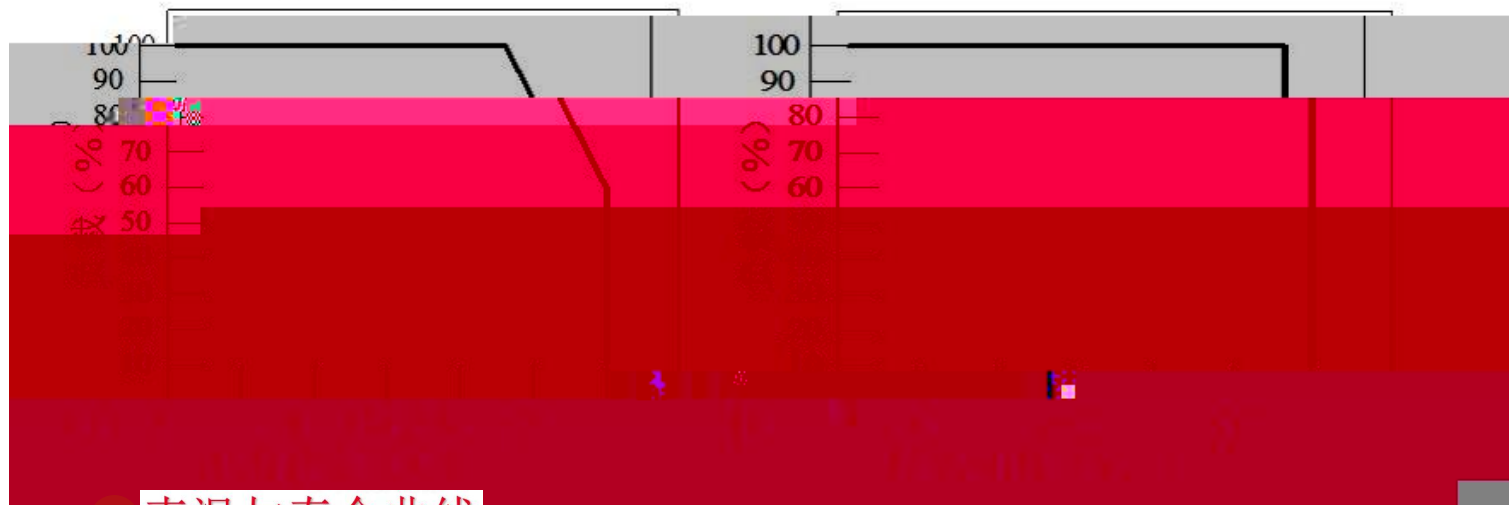


应用领域 Application area

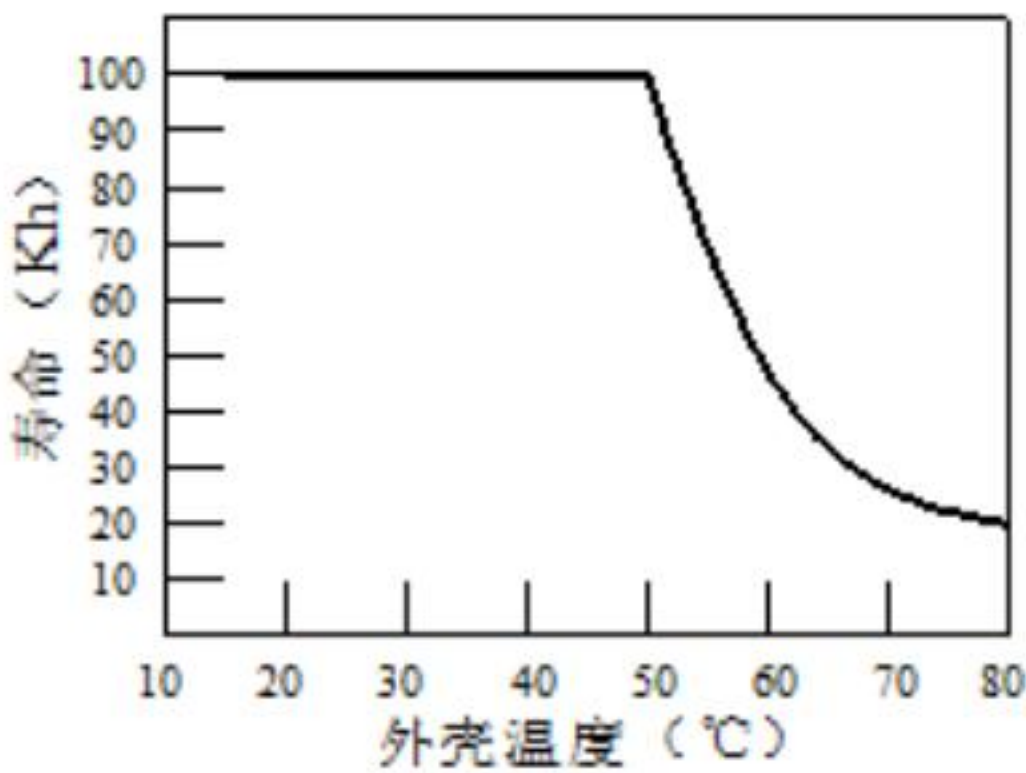
参考标准 Reference standard

产品描述 Product Description

● 降额曲线

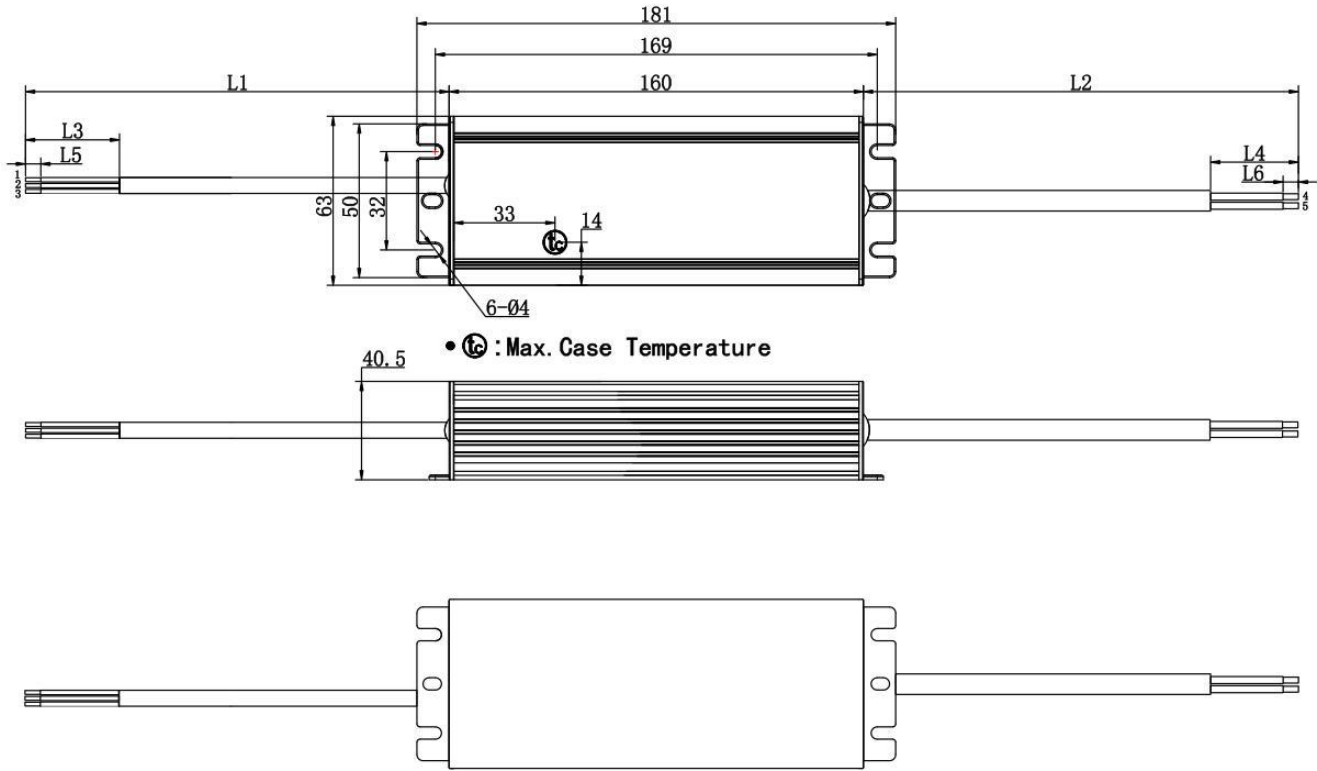


● 壳温与寿命曲线



机构尺寸

Organizational size



产品安装 使用说明书

Installation and Use Guide

运输、储存:

Transportation and storage: