

# CHENGLIAN

## 产品特性 Product Features



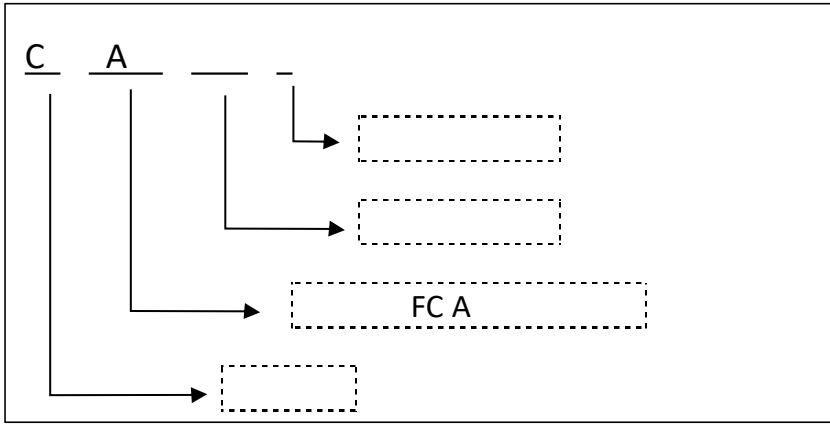
- ✓
- ✓
- ✓
- ✓
- ✓
- ✓
- ✓
- ✓

## 应用领域 Application area

## 参考标准 Reference standard

## 产品描述 Product Description

 **产品命名**  
Product Naming

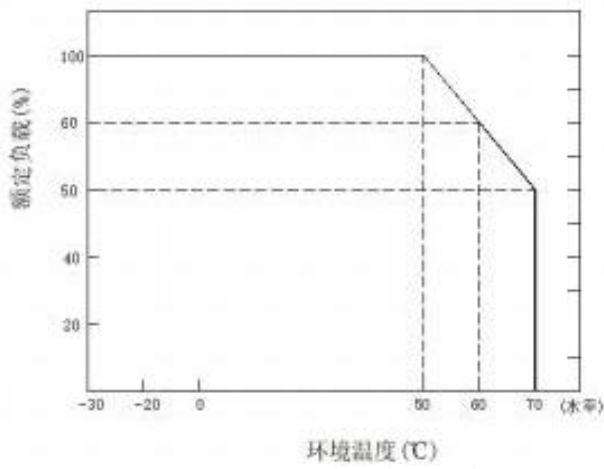


 **电气参数**  
Electrical parameters

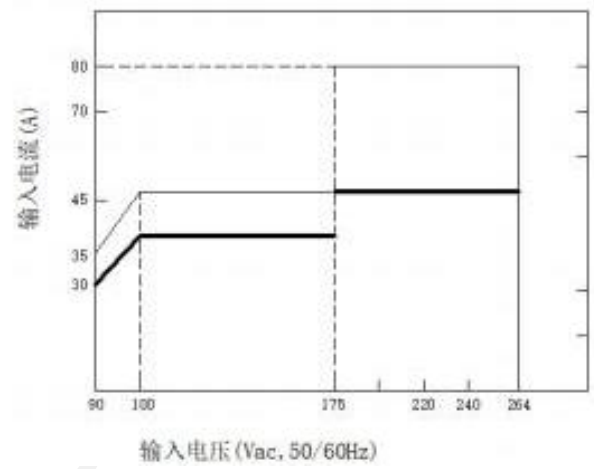
		C A	C A	C A	C A
		AC			
		AC A			
		F			
		A AC			
		A AC			
		A	A	A	A
		AC			
		AC			
		E E			
		B E			
	E C	E C A A			
		B			
		CA E	A	CA E	A
		C C			

	BF	
		<input checked="" type="checkbox"/>
		AC
	F	F
	E C	

### ● 环境温度降额曲线

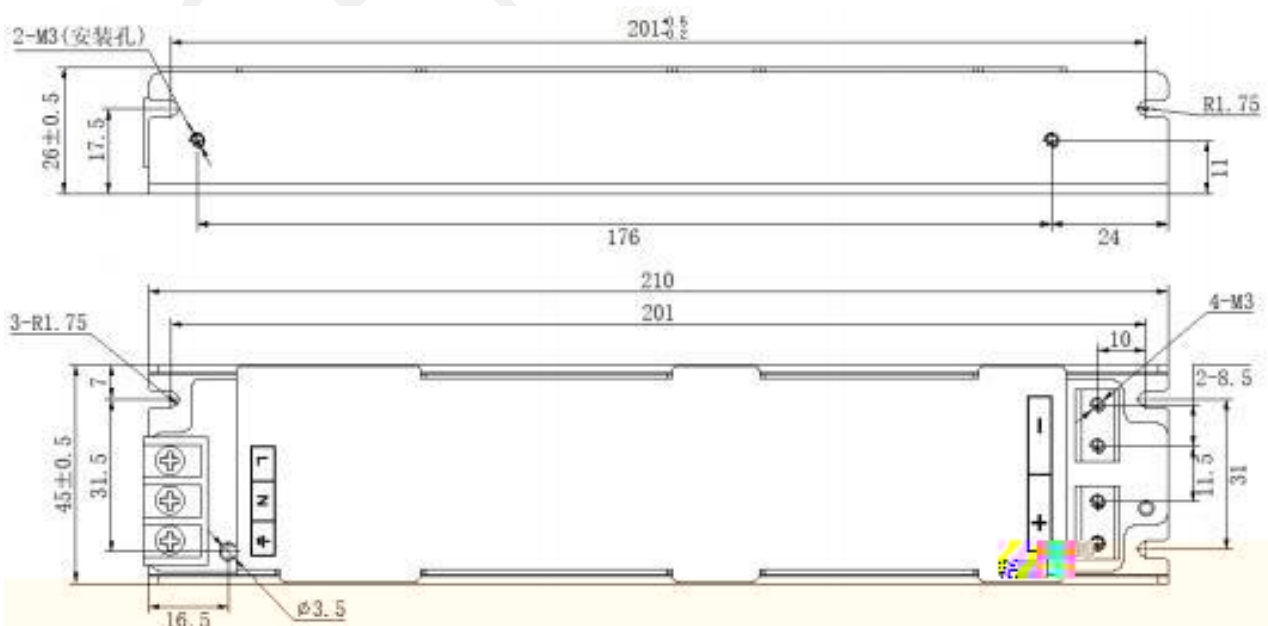


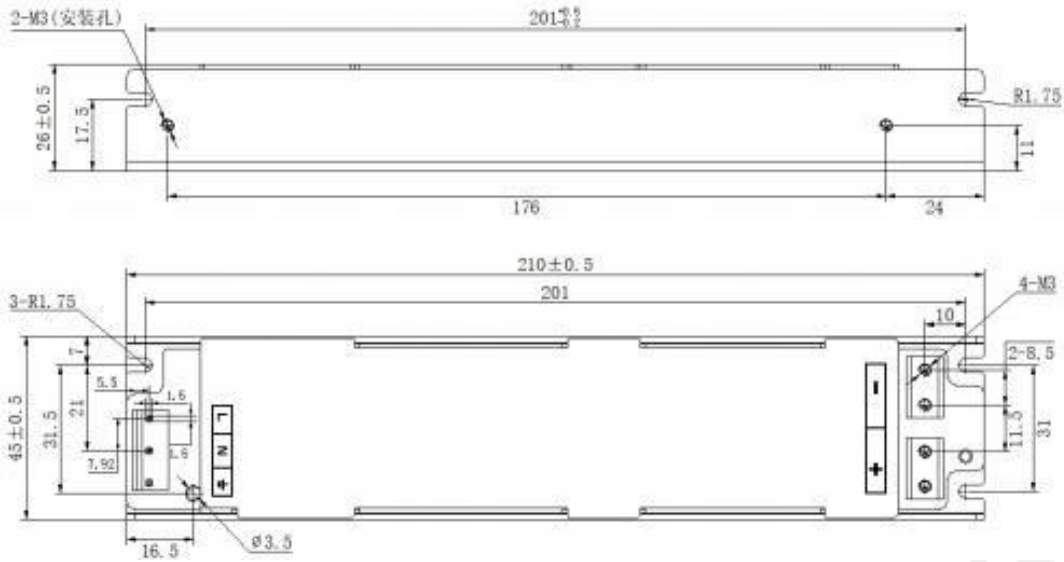
### ● 输入电压降额曲线



### ● 机构尺寸

Organizational size



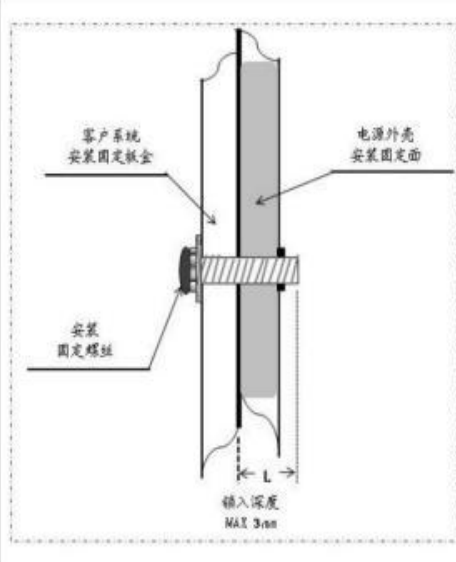


## 安装方式:

Installation method:

### 警示

- 使用安装螺丝 M3\*6mm,
- 深入外壳螺丝深度 MAX 3mm,
- 详见右图



## 产品安装 使用说明

## 运输、储存:

Transportation and storage: