

## CLG-H75-036AP

# CHENGLIAN

### 产品特性 Product Features



- ✓
- ✓ 176~ 305VAC
- ✓ -40~ + 80
- ✓ 105
- ✓ /
- ✓
- ✓ 100%
- ✓ 5

### 应用领域 Application area

### 参考标准 Reference standard

EN 61347-1;EN 61347-2-13;EN 61000-3-2 Class C;EN 61000-3-3;  
EN 61000-4-2,3,4,5,6,8,11 GB17625.1 EN 55015 GB19510.1 GB19510.14

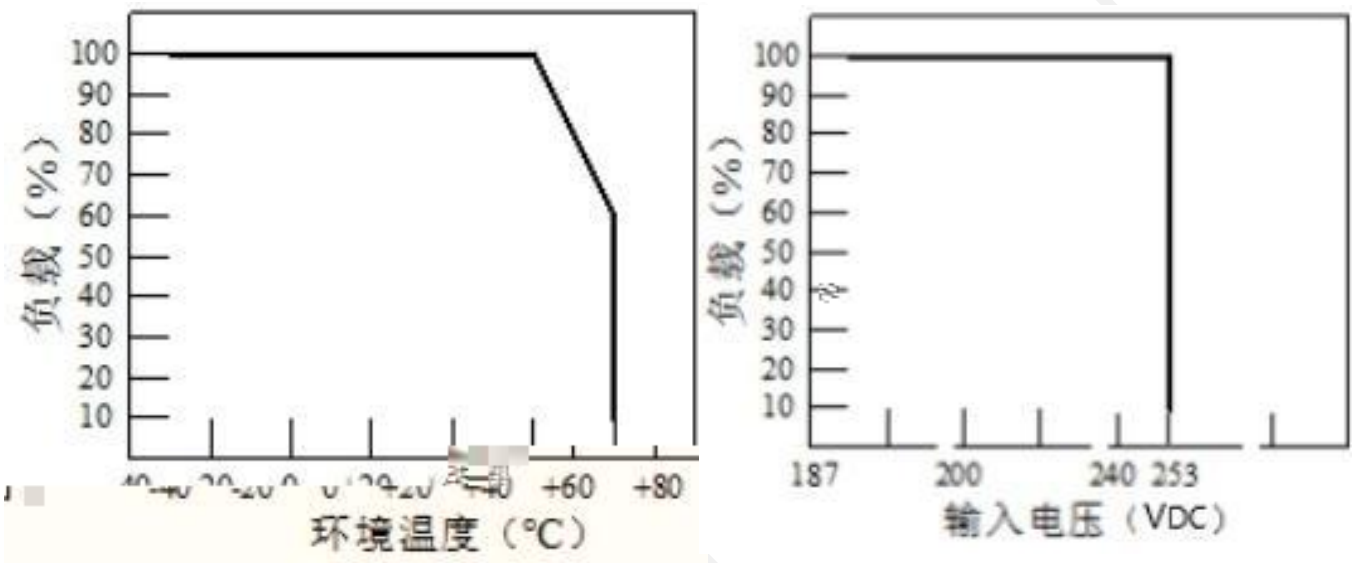
### 产品描述 Product Description

CLG-H75-036AP	75W			
200~ 277VAC	24V 36V 48V			IP67

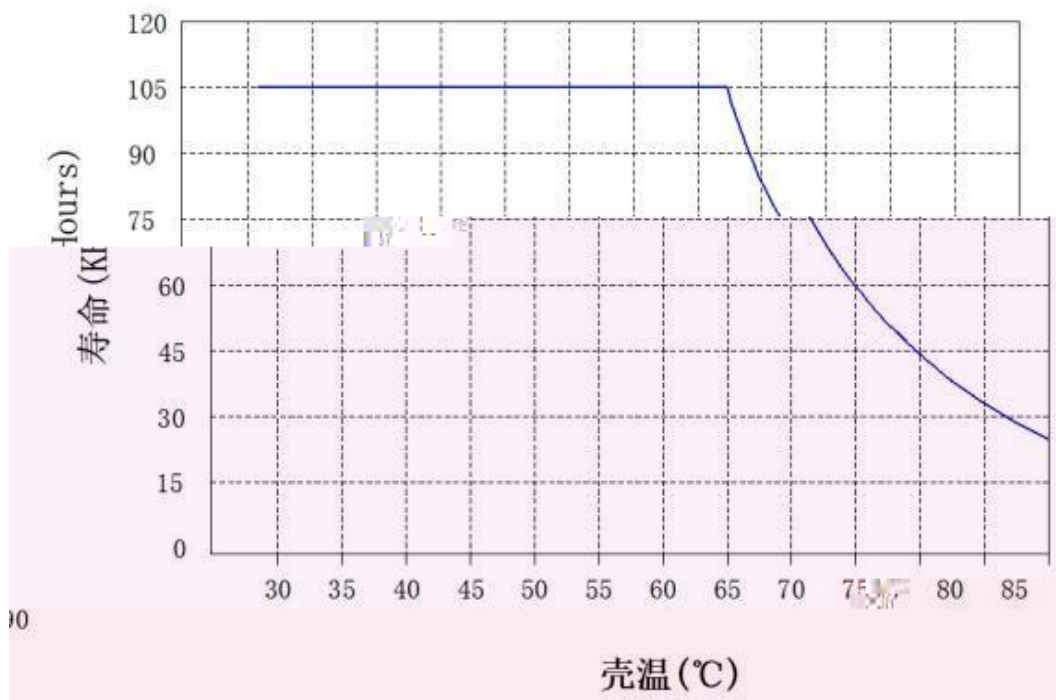


		<input checked="" type="checkbox"/>	<input type="checkbox"/>		
		<input type="checkbox"/>	<input type="checkbox"/>	<input checked="" type="checkbox"/>	<input type="checkbox"/>

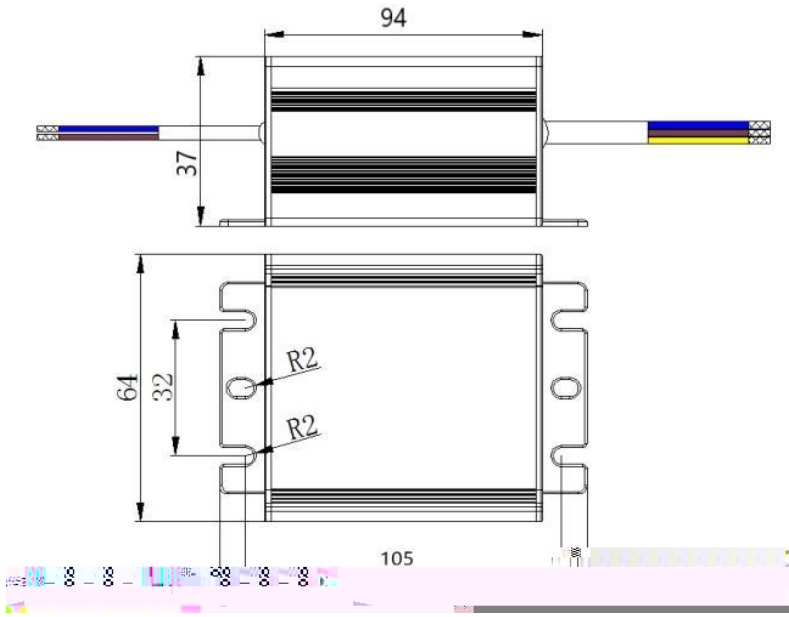
● 额定负载 VS 环境温度降额曲线 ● 输入电压与负载降额曲线



● 壳温与寿命曲线



**机构尺寸**  
Organizational size



**产品安装 使用说明**  
Installation and User Guide

- 1
- 2
- 3
- 4
- 5
- 6

AWG18#

0519-69882516

**运输、储存:**  
Transportation and storage:

- 1
- 2

50cm

1

20cm