

CHENGLIAN

产品特性 Product Features

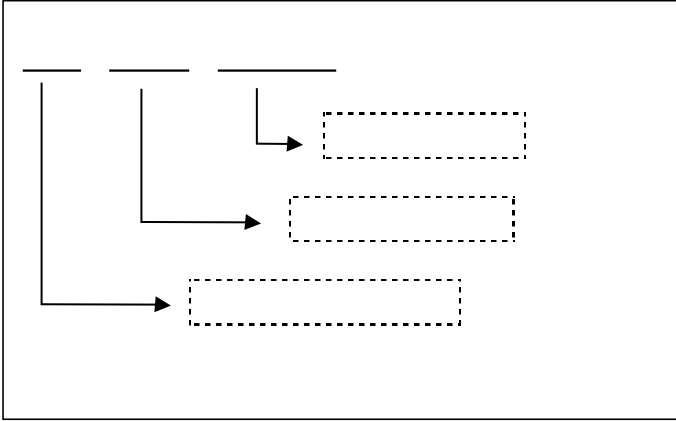


应用领域 Application Area

参考标准 Reference Standard

产品描述 Product Description

 **产品命名**
Product Naming

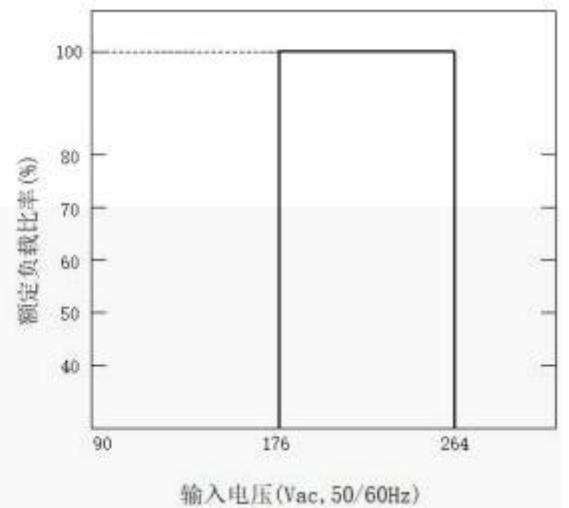
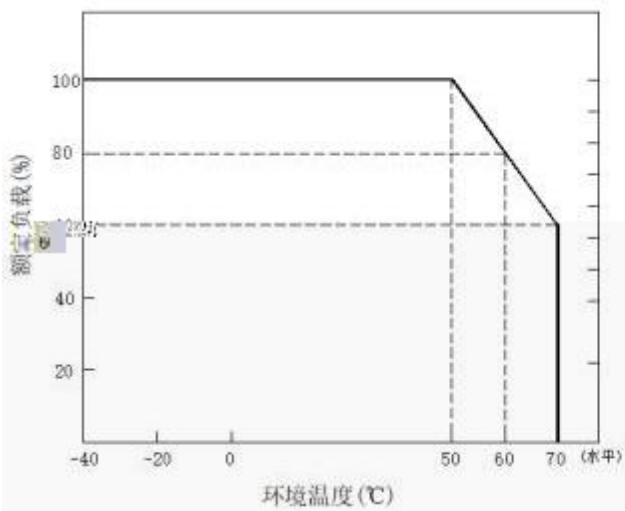


 **电气参数**
Electrical parameters

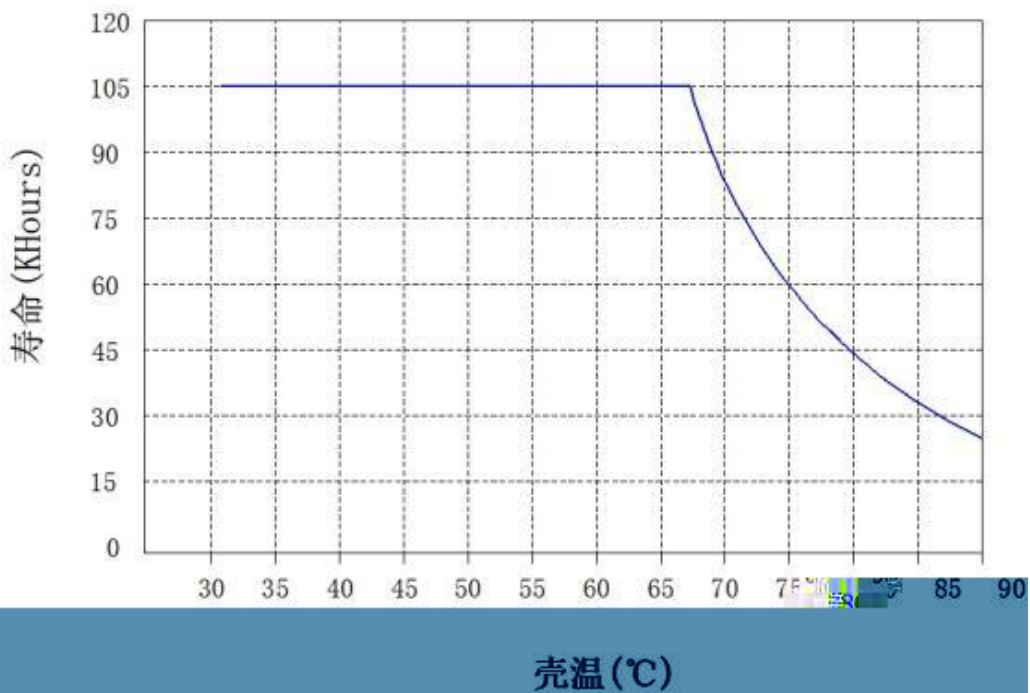
		PF 0.95/230VAC		
		±	±	±
		±	±	± 1.5
		±	±	±
)

)

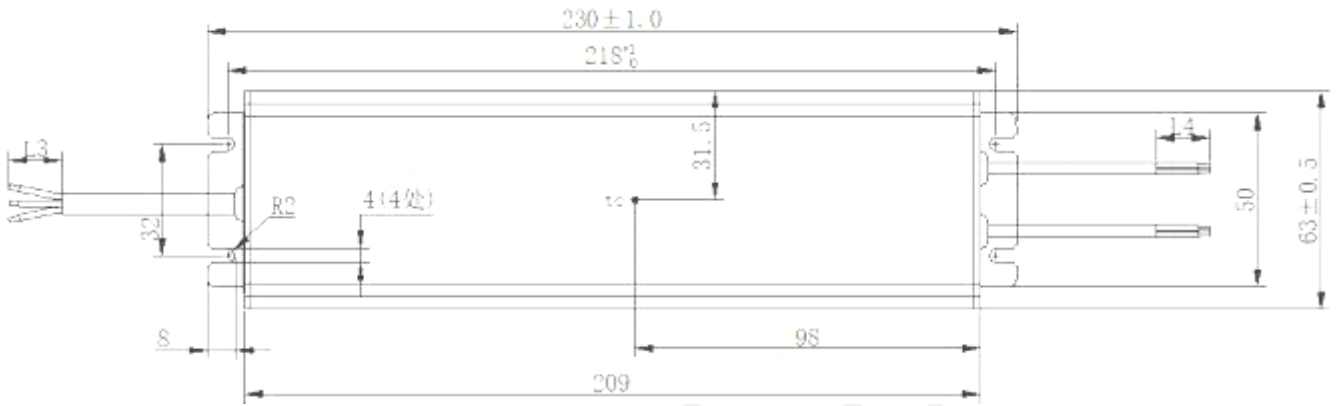
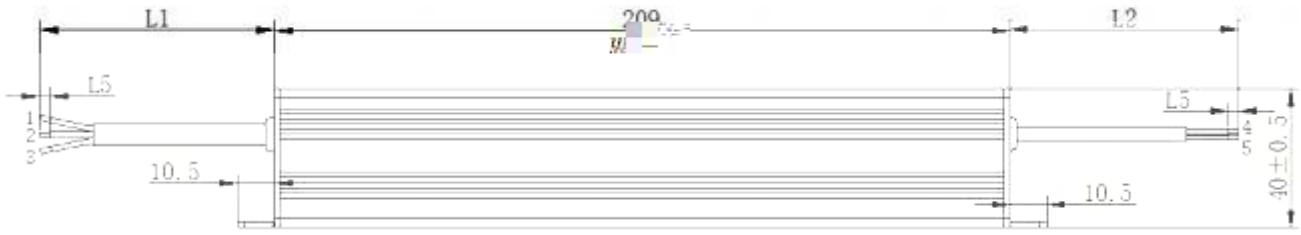
● 额定负载 VS 环境温度降额曲线 ● 输入电压与负载降额曲线



● 壳温与寿命曲线



机构尺寸
Organizational size



$L1=300 \pm 10$ mm $L2=300 \pm 10$ mm $L3=35 \pm 5$ mm $L4=35 \pm 5$ mm $L5=5 \pm 1$ mm

产品安装 使用说明
Product installation and use instructions

运输、储存:
Transportation and storage: