

B

CLB-150-24B

CHENGLIAN

产品特性 Product Features

- ✓
- ✓ 176~264VAC
- ✓ -30~+70
- ✓ 105
- ✓ /
- ✓
- ✓ 100%
- ✓ 3

应用领域 Application areas

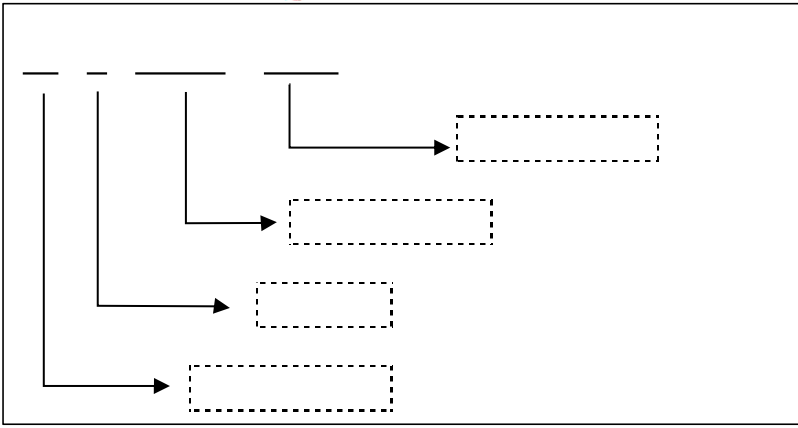
EN 55024\EN 61000-4-2,3,4,5,6,8,11\GB17625.1\EN 61000-3-2,-3\EN 55022\GB4943\UL1012

CLB-150-24B
24V 12V

150W

176~264VAC

 **产品命名**
Product Naming



 **电气参数**
Electrical parameters

		100 120/200 240	
		/	±
		±	±
		±	±
		±	±
)

		199x98x42mm
		<input checked="" type="checkbox"/> <input type="checkbox"/>
		<input type="checkbox"/> <input type="checkbox"/> <input type="checkbox"/>) <input type="checkbox"/>

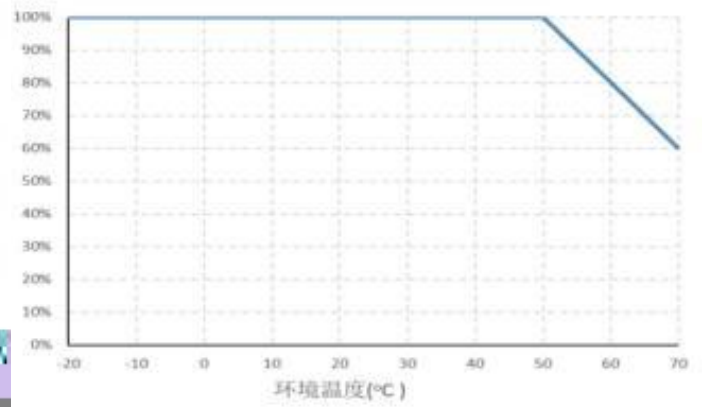
● 静态特性曲线

负载VS输入电压



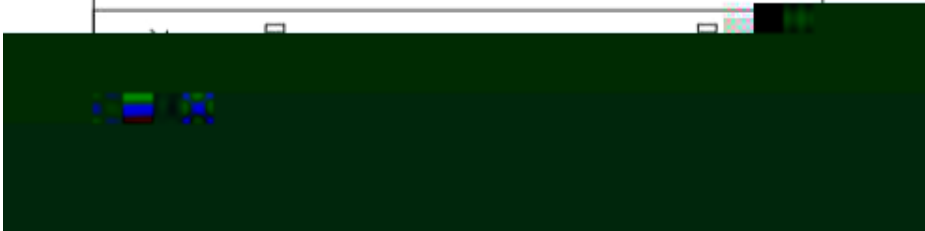
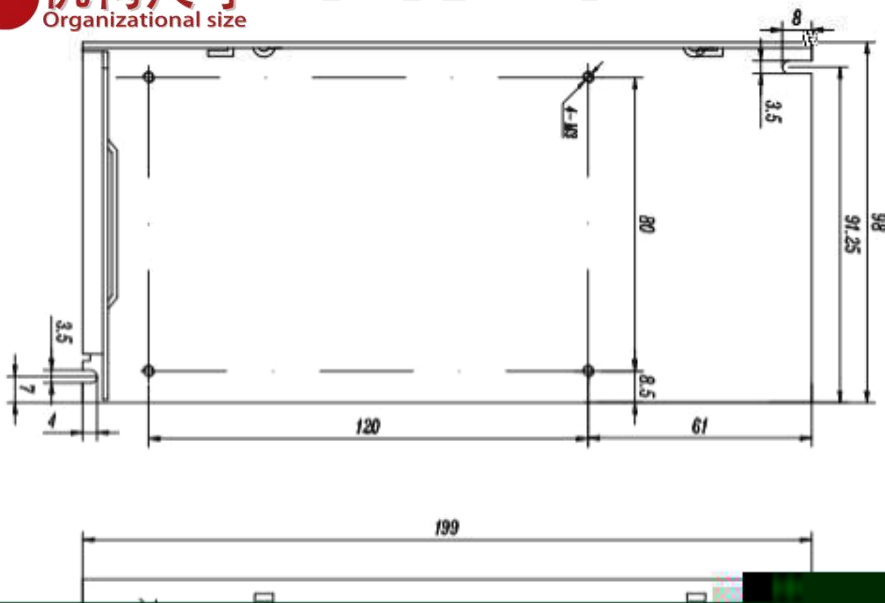
● 输出负载与温度曲线

负载VS环境温度



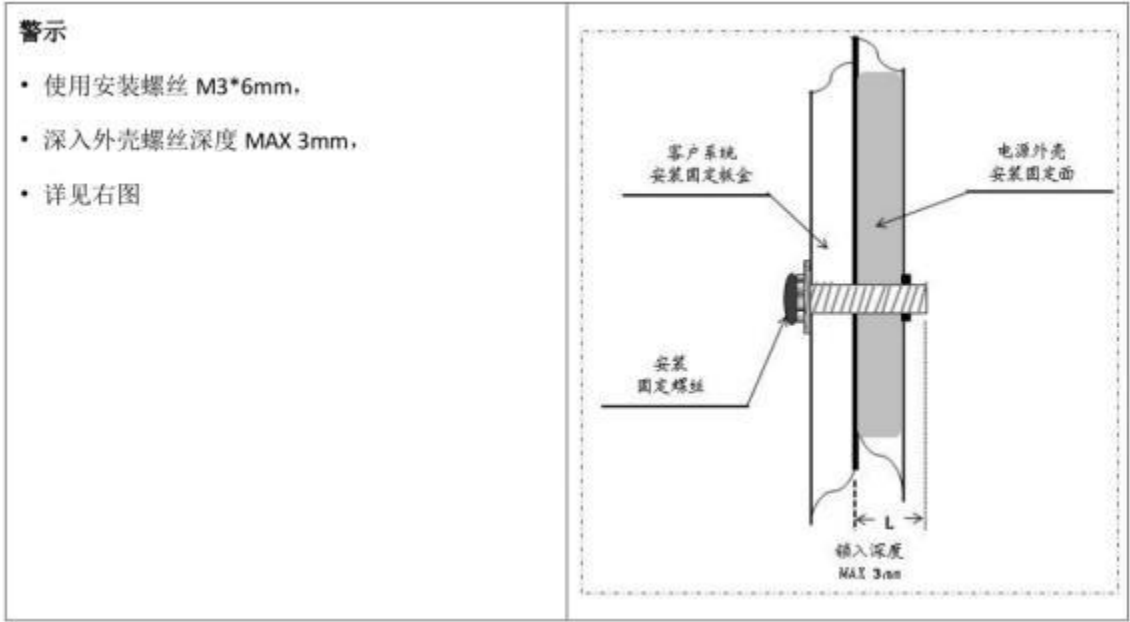
● 机构尺寸

Organizational size



安装方式:

Installation method



产品安装 使用说明

- 1
- 2
- 3
- 4
- 5
- 6

AWG18#

0519-69882516

运输、储存:

Transportation and storage:

- 1
- 2

50cm

1

20cm